

# Flakpanzer IV Ausf. G "Wirbelwind" Early Production w/Zimmerit



PATENT REGISTERED  
実用新案登録済み



Project supervised by HIROHISA TAKADA.  
Technical drawings provided by SHIN OKADA, H3 DESIGN OFFICE and the DRAGON Engineer Team.  
Technical assistance provided by NOTGER SCHLEGTENDAL, THOMAS ANDERSON and DAN GRAVES.  
Thanks to TOM COCKLE and GARY EDMUNDSON as Technical Consultants.

**KIT NO. 6565**

**Ax2**

**C**

**Z**

**B**

**E**

**A**

**J**

**Vx14**

**H**

**T**

**E**

**D**

**Gx2**

**M**

**Y**

**MA (Photo-etched Parts)**

**K**

**X**

**Z (Metal Tow Cable)**

の部品は使用しません  
Parts not for use.  
Teile werden nicht verwendet.  
Pièces à ne pas utiliser.  
Parti nin ulzzaid.  
不需要使用的零件

**組立ての注意**

- ・接着剤や塗料は火の近くで使用しないでください。使用する際は窓を開けて換気をお願いします。
- ・塗料指定の■は GSI CREOS CORP. MR. COLOR の番号です。接着剤や塗料は含まれておりませんので、別にお買い求めください。
- ・部品をランナーから切り離す時は模型用ハサミ等を使用し、余分な部分はカッターやヤスリ等で仕上げてください。
- ・組立図のサインマークは下記をご覧ください。

**【注意】**

- ・勿於近火處使用膠水或油漆・並打開窗戶保持空氣流通。
- ・■代表 GSI CREOS CORP 出品 MR.COLOR 的顏色編號。不包括膠水及油漆。
- ・自膠架中取出部件時・應用模型專用剪・並用界刀或小銼除去多餘的膠料。
- ・各圖型的含意可參考本欄以下的說明。

**ZUR BEACHTUNG**

- ・ Kleber und Farbe nicht in der Nähe einer offenen Feuer verwenden und das Fenster von Zeit zu Zeit zur Belüftung öffnen.
- ・ Symbole wie ■ beziehen sich auf die Farbnummern GSI CREOS CORP. MR. COLOR. Kleber und Farbe sind nicht enthalten.
- ・ Zum Abschneiden der Teile vom Verbundstück eine Modellerschere verwenden und die überstehenden Plastikteile mit einem Messer oder eine Feile beseitigen.
- ・ Die Bedeutung der Symbole finden Sie unten in dieser Spalte.

**CAUTION**

- ・ When you use glue or paint, do not use near a naked flame, and use in a well-ventilated room.
- ・ Symbols such as ■ refer to the color number of GSI CREOS CORPS. MR. COLOR. Glue and paint are not included.
- ・ When you take parts off the runner frame, use modeling scissors and trim excess plastic with a cutter or a file.
- ・ See below for the meaning of symbols.

**ATTENTION**

- ・ Ne pas utiliser de colle ou de peinture a proximité d'une flamme nue, et aérer la pièce de temps en temps.
- ・ Le numéro ■ pour l'indication de couleurs correspond au numéro de GSI CREOS CORP. MR. COLOR. La colle et la peinture ne sont pas comprises.
- ・ Pour retirer les pièces hors du cadre, utiliser des ciseaux spéciaux pour maquette le plastique en excès avec un cutter ou une lime.
- ・ Voir la fin de cette colonne pour la signification des symboles

**ATTENZIONE**

- ・ Non usare colla a vernice vicino a fiamme esposte, e aprire le finestre di tanto in tanto per cambiare l'aria.
- ・ ■ delle indicazioni di colore si riferisce al numero di colore di GSI CREOS CORP. MR. COLOR. Colla e vernice non sono incluse.
- ・ Quando si staccano parti del carrello, usare forbici da modellismo e eliminare la plastica in eccesso con un coltello o una lima.
- ・ Vedere in fondo a questa colonna per il significato dei simboli.

2つ製作してください MAKE 2PCS 2 TEILE FERTIGEN EFFECTUER 2 PIECES FAIRE DES PEZZI TEE 2 KPL GOR 2 ST 製作二組	切り取ってください REMOVE ENTFERNEN RETRIRE SEPARARE POISTA AVLAGSNA 切去	接着しないでください DO NOT CEMENT NICHT KLEBEN NE PAS COLLER NON INCOLLARE ELIMAA LIMMAEJ 不用粘台	デカールを貼ってください APPLY DECAL HIER ABZIEHBILD APPLIJUER DECALCOMANIE APPLICARE DECALCOMANIE ASETA SIHTOKIIVA APPLICERA DECALEN 貼上水印貼	穴を埋めてください FILL HOLE SCHLIESSEN BOUDIER LE TROU FORD PIENO TÄYTÄ REIKÄ FYLL HÅLET 把孔填平	接着剤が乾くまで2〜3分待つてください PLEASE WAIT FOR FEW MINUTES UNTIL DRY SINGE MINUTEN WARTEN BEI DER ABLEISTUNG GETROCKNET SEI AGGETTARE ALMNI MANTI PRONDE LA COLLA E A SECCO VÄNTA NÅGÅN MINUTER FÖRE DU KLÄRAR OCH AVSÄCKA VÄNTA NÅGÅN MINUTER FÖRE DU KLÄRAR OCH AVSÄCKA 稍候數分鐘 直至接著劑乾涸
注意してください BE CAREFUL HIER VORSICHT FAIRE ATTENTION USARE ATTENZIONE VAROASTI FORIKTIGT 小心留意	穴を開けてください OPEN HOLE OFFNEN FAIRE UN TROU FORO APERTO AVAA REIKÄ OPPIÄÄ HÄLET 開孔	接着してください CEMENT TOGETHER ZUSAMMENKLEBEN COLLER ENSEMBLE INCOLLARE INSIEME LIMMA YHTEEN LIMMA IHOP 用膠粘台	折り曲げてください BEND BITTE BIEGEN PLIER SIL VOUS PLAIT PIEGARE TÄITA BOCKA 屈曲	どちらか選択してください OPTIONAL NACH BELIEBEN FACULTATIF FACOLTATIVO VALINNANVARAINEN VALBAR 可任意選擇	瞬間接着剤(金属用) INSTANT GLUE FOR METAL METALLKLEBER COLLA A METAL INSTANTANEE COLLA INSTANTANEA PER METALLU PIKALIMAA METALLIOSIA VARTEN SNABBLIM FÖR METALLDELAR 金屬用速乾膠

**H1 GSI CREOS CORP. AQUEOUS HOBBY COLOUR 1 GSI CREOS CORP. MR. COLOUR MODEL MASTER COLOR**

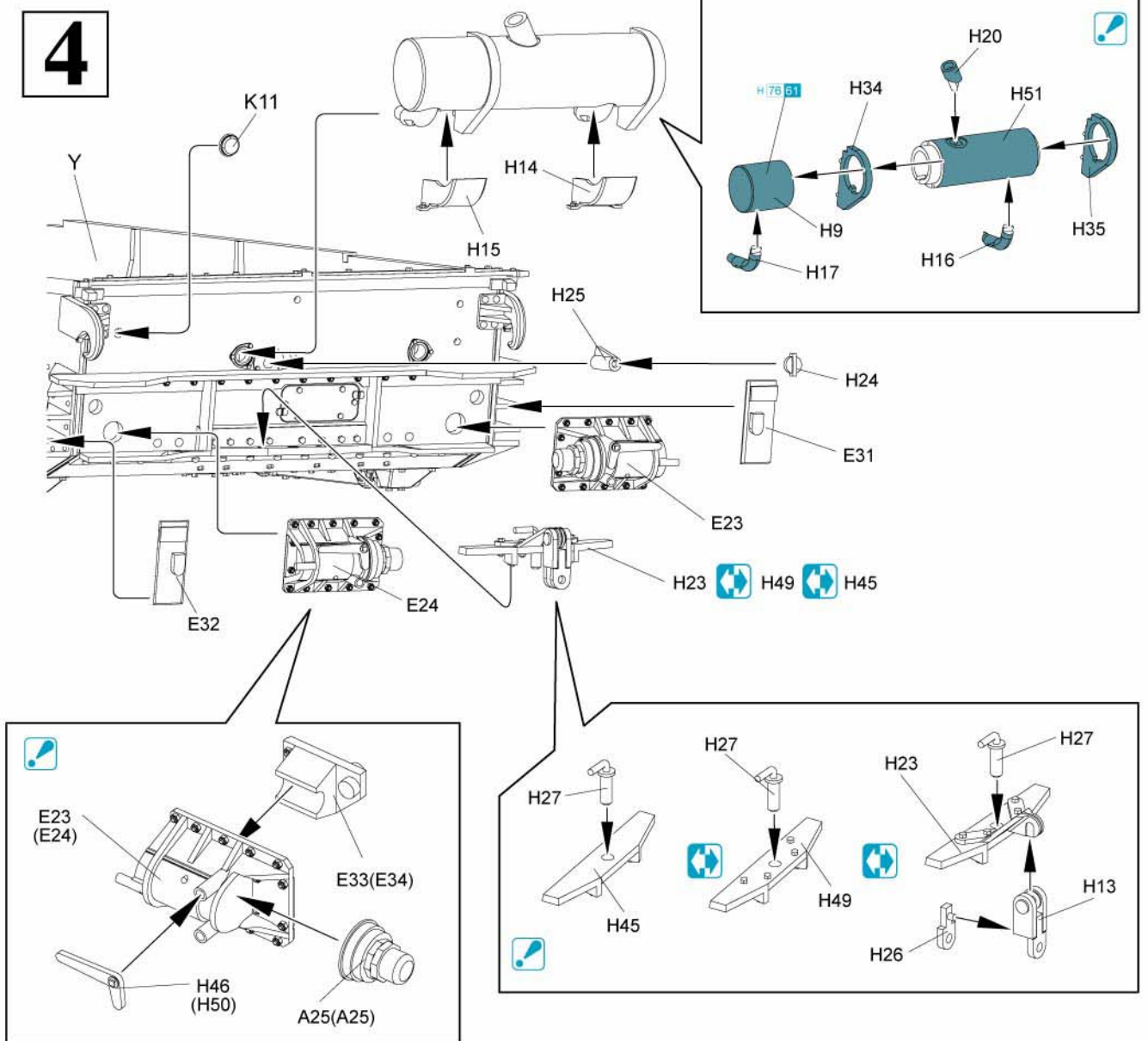
H12 33	つや消しブラック	1749	FLAT BLACK	MATTSCHWARZ	NOIR MAT	NERO OPACO	啞黑色
H18 28	黒鉄色	1415	STEEL	STAHL	ACIER	ACCIAIO	黒銀色
H37 43	ウッドブラウン	1735	WOOD BROWN	HOLZBRAUN	BRUN BOIS	MARRONE LEGNO	木棕色
H47 41	レッドブラウン	1533	RED BROWN	ROTBRAUN	MARRON ROUGE	MARRONE ROSSICCIO	紅褐 赭紅色
H76 61	焼鉄色	1406	BURNT IRON	GEBR. EISEN	FER BRULÉ	FERRO BRUCIATO	燒鐵色
H 80 64	カーキグリーン	1710	KHAKI GREEN	KHAKIGRÜN	VERT KHAKI	VERDE KAKI	秣鐵綠色
H 403	ダークイエロー	2095	DARK YELLOW	DUNKEL GELB	JAUNÉ FONCÉ	GIALLO SCURO	暗黃色

**1** Wheel and axle assembly. Components include wheels (A1, A2, A3, A18, A19), axles (A12, A14), and gears (A4, A6, A7, A13). Includes icons for 'x2' and 'H12 33'.

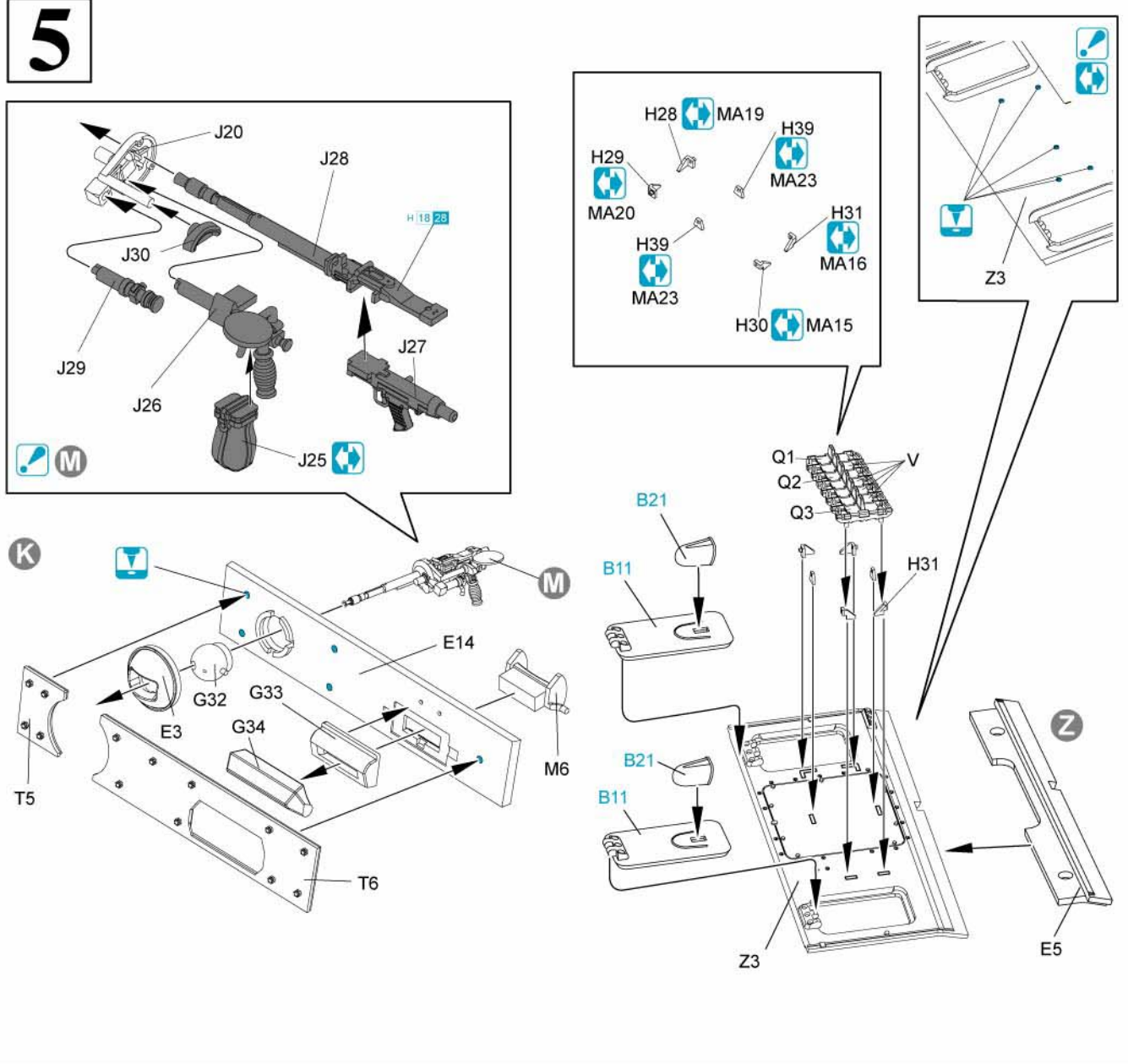
**2** Chassis and suspension assembly. Components include chassis (E16), suspension arms (A26, A38), springs (A12), and other structural parts (A1, A2, A3, A10, A11, A14, A18, A19, A20, A21, A22, A23, A24, A25, A27, A28, A29, A30, A31, A32, A33, A34, A35, A36, A37, A39, A40, A41, A42, A43, A44, A45, A46, A47, A48, A49, A50, A51, A52, A53, A54, A55, A56, A57, A58, A59, A60, A61, A62, A63, A64, A65, A66, A67, A68, A69, A70, A71, A72, A73, A74, A75, A76, A77, A78, A79, A80, A81, A82, A83, A84, A85, A86, A87, A88, A89, A90, A91, A92, A93, A94, A95, A96, A97, A98, A99, A100). Includes icons for 'x2', 'H12 33', and 'H57 (H58)'.

**3** Final assembly and wheel mounting. Components include wheels (A1, A2, A3, A18, A19), axles (A12, A14), and suspension parts (A10, A11, A14, A18, A19, A20, A21, A22, A23, A24, A25, A26, A27, A28, A29, A30, A31, A32, A33, A34, A35, A36, A37, A38, A39, A40, A41, A42, A43, A44, A45, A46, A47, A48, A49, A50, A51, A52, A53, A54, A55, A56, A57, A58, A59, A60, A61, A62, A63, A64, A65, A66, A67, A68, A69, A70, A71, A72, A73, A74, A75, A76, A77, A78, A79, A80, A81, A82, A83, A84, A85, A86, A87, A88, A89, A90, A91, A92, A93, A94, A95, A96, A97, A98, A99, A100). Includes icons for 'x10' and 'H12 33'.

# 4

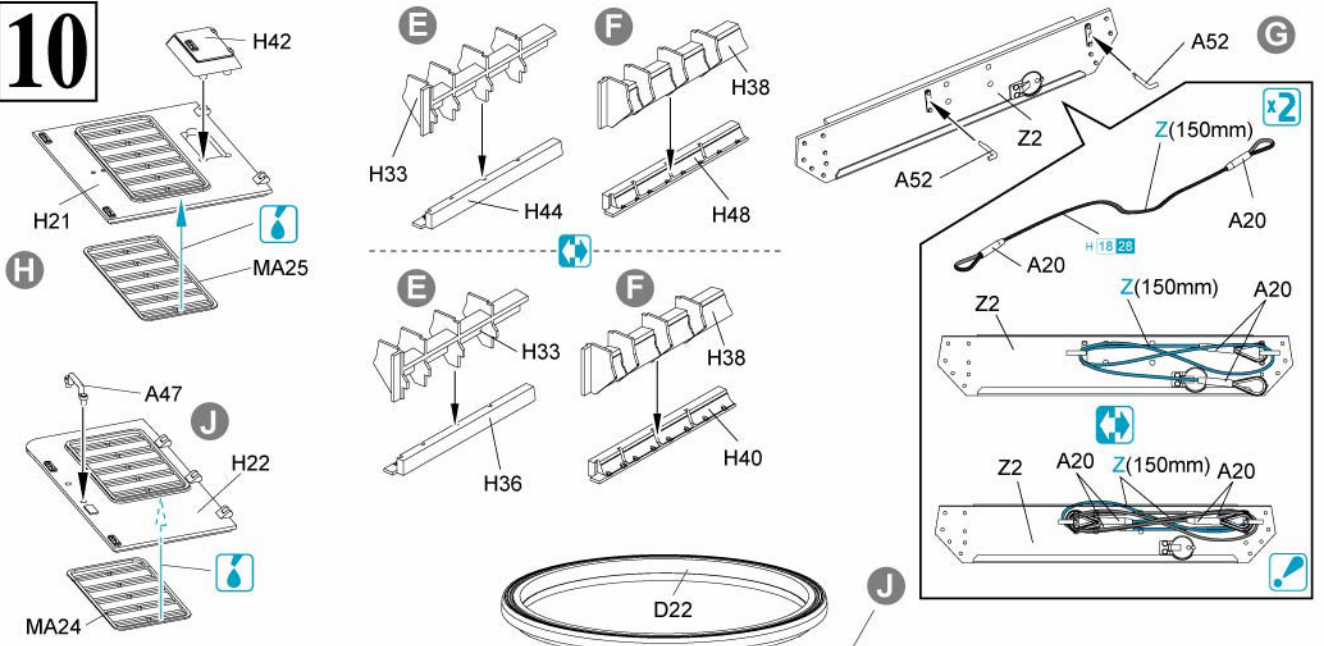


# 5

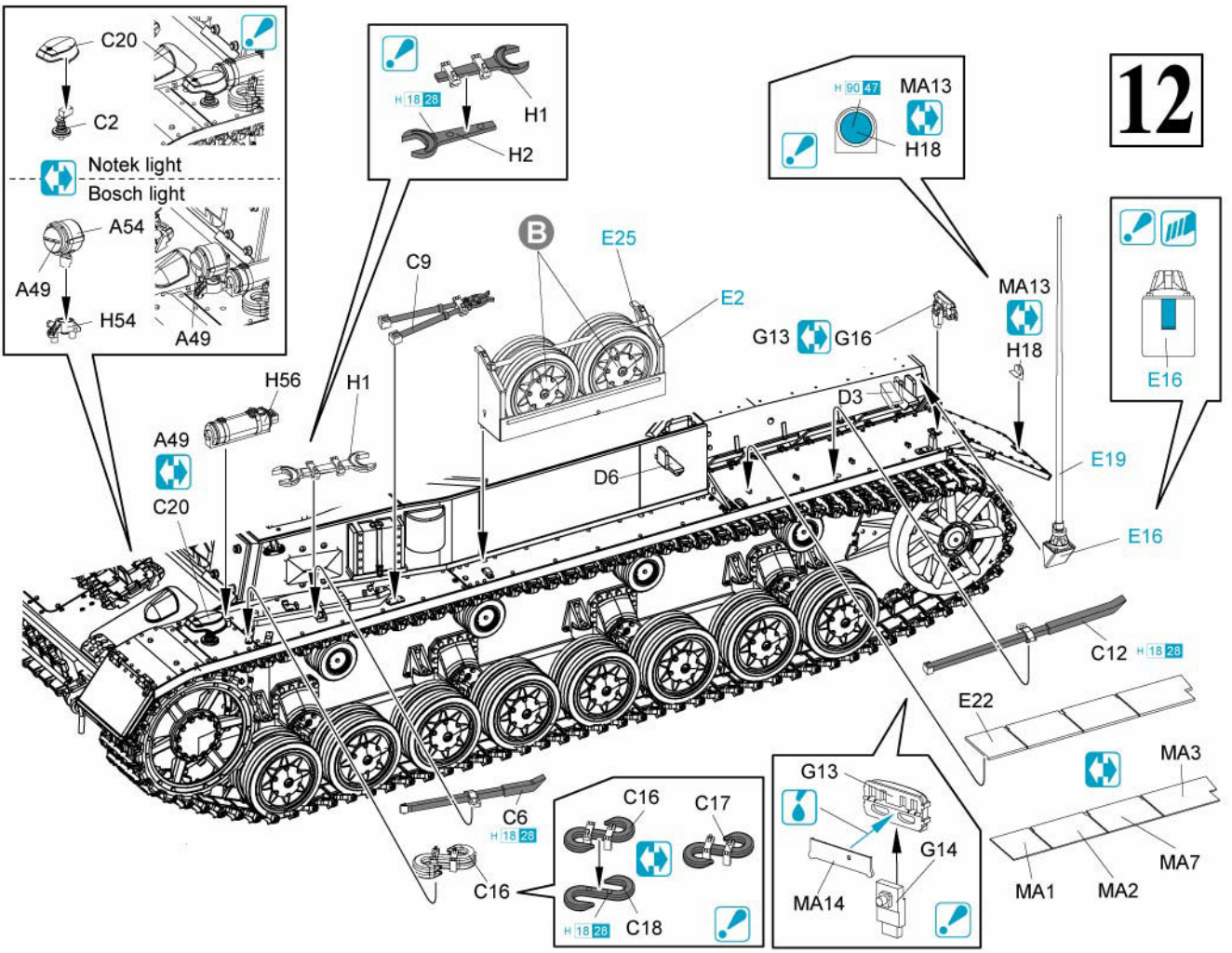
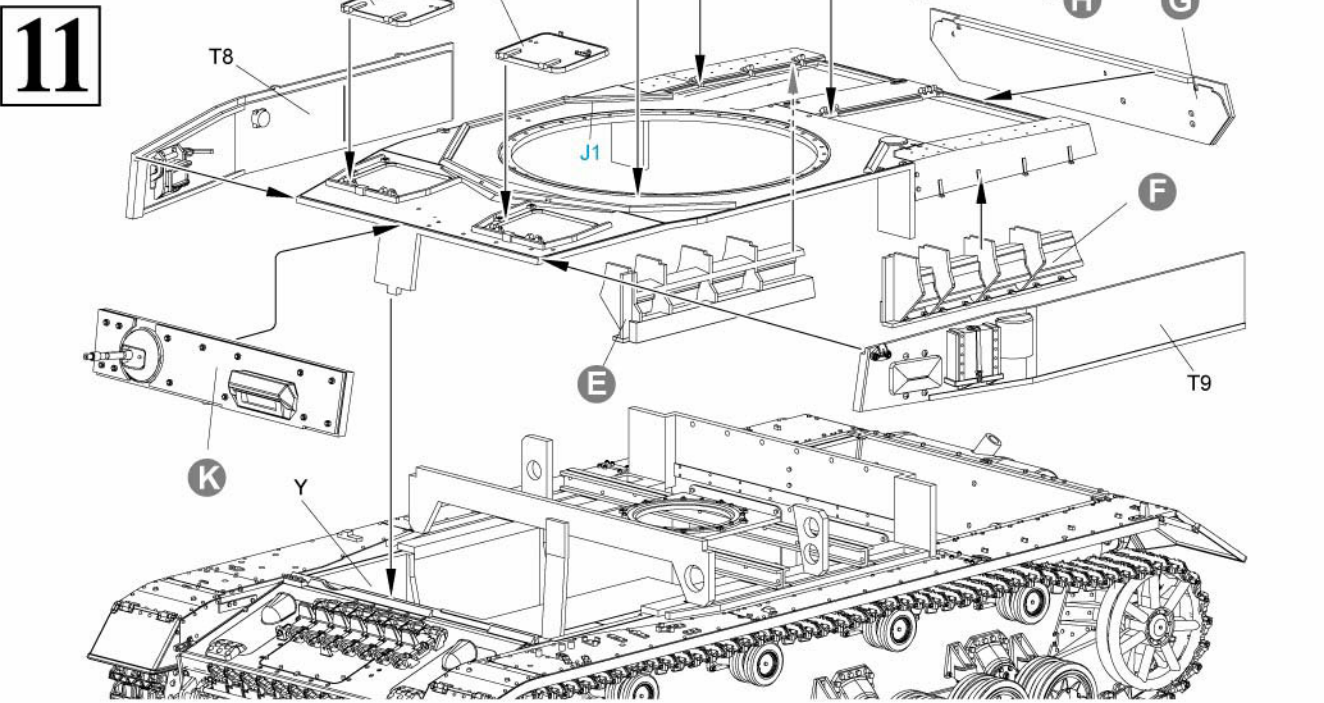


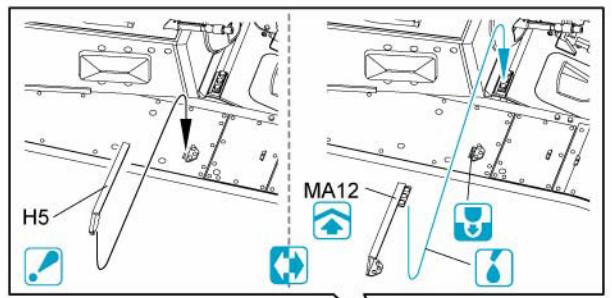
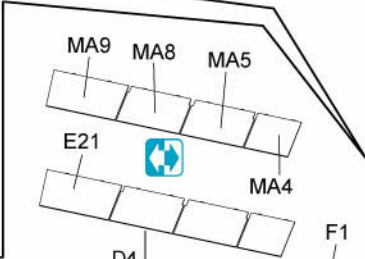
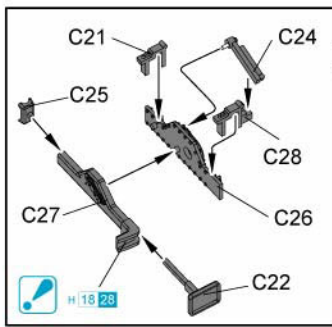


# 10

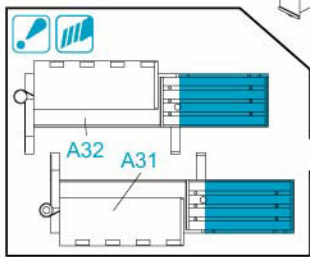
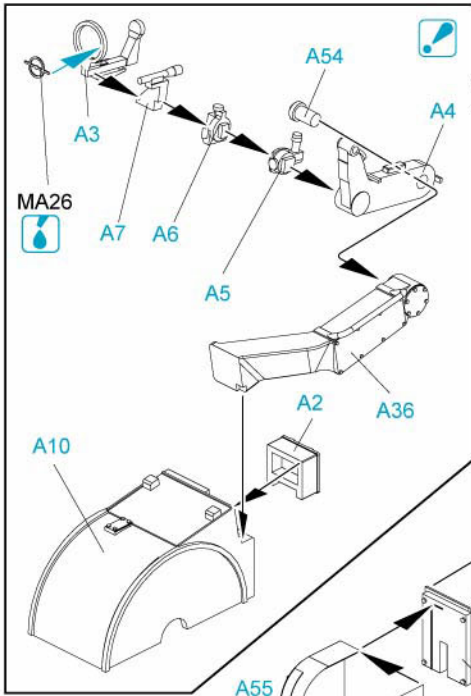
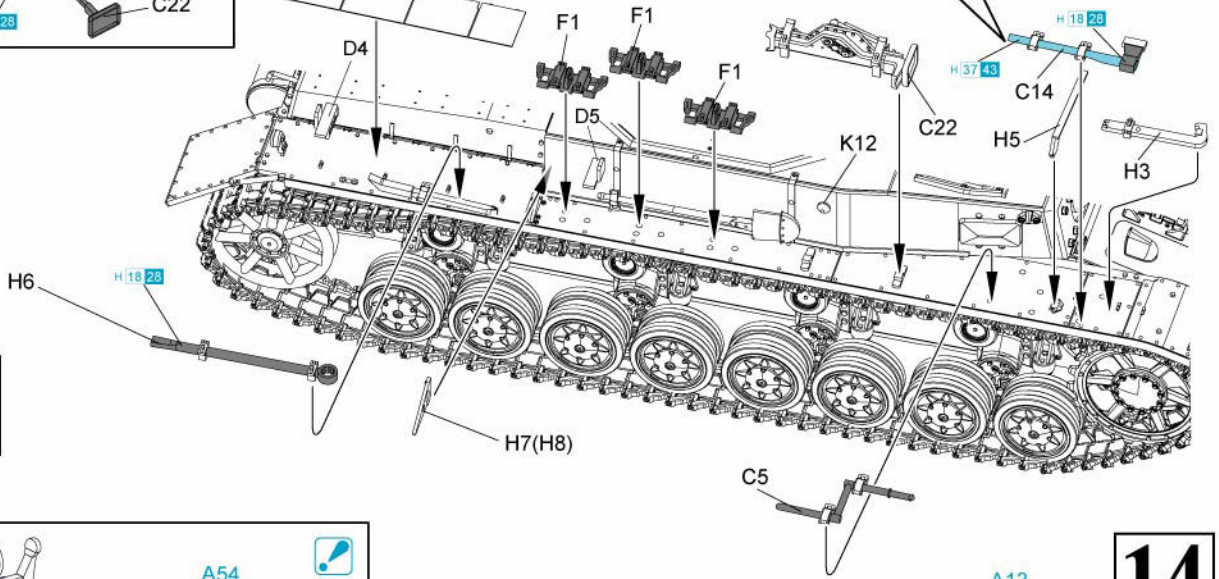


# 11

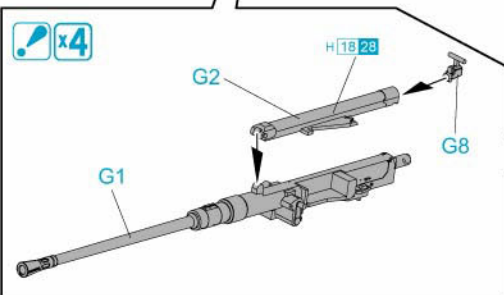
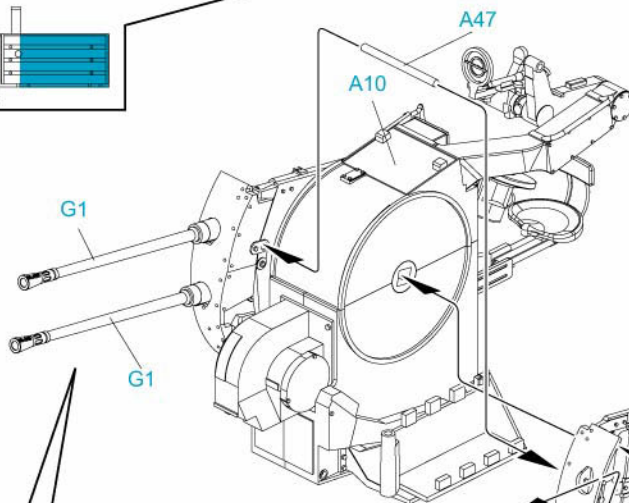




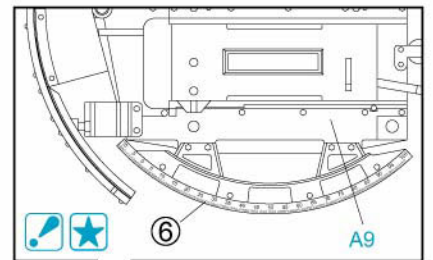
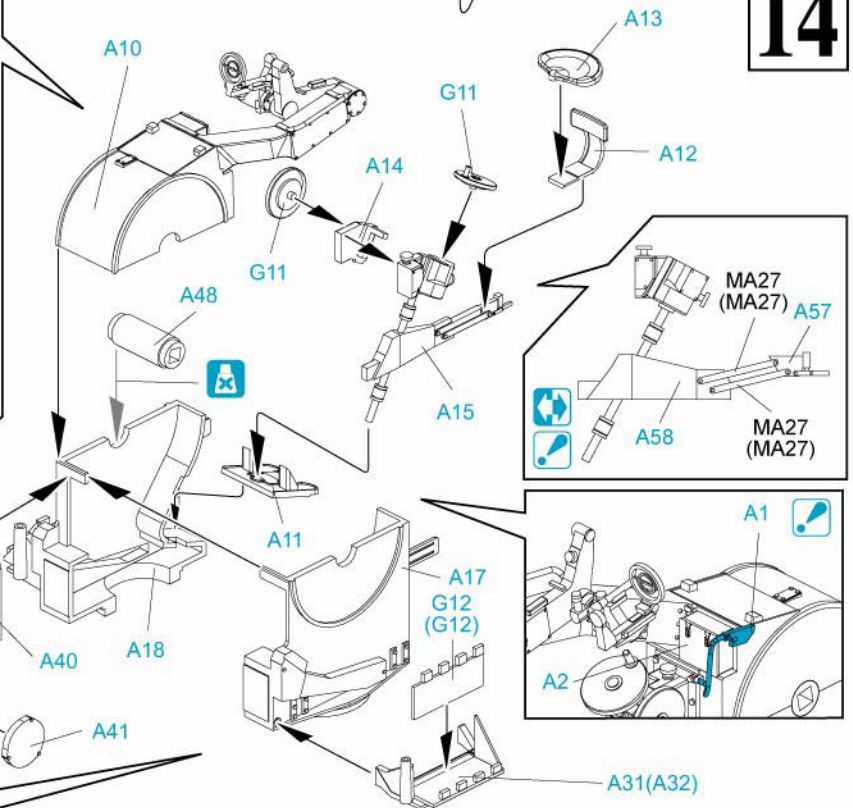
13



15

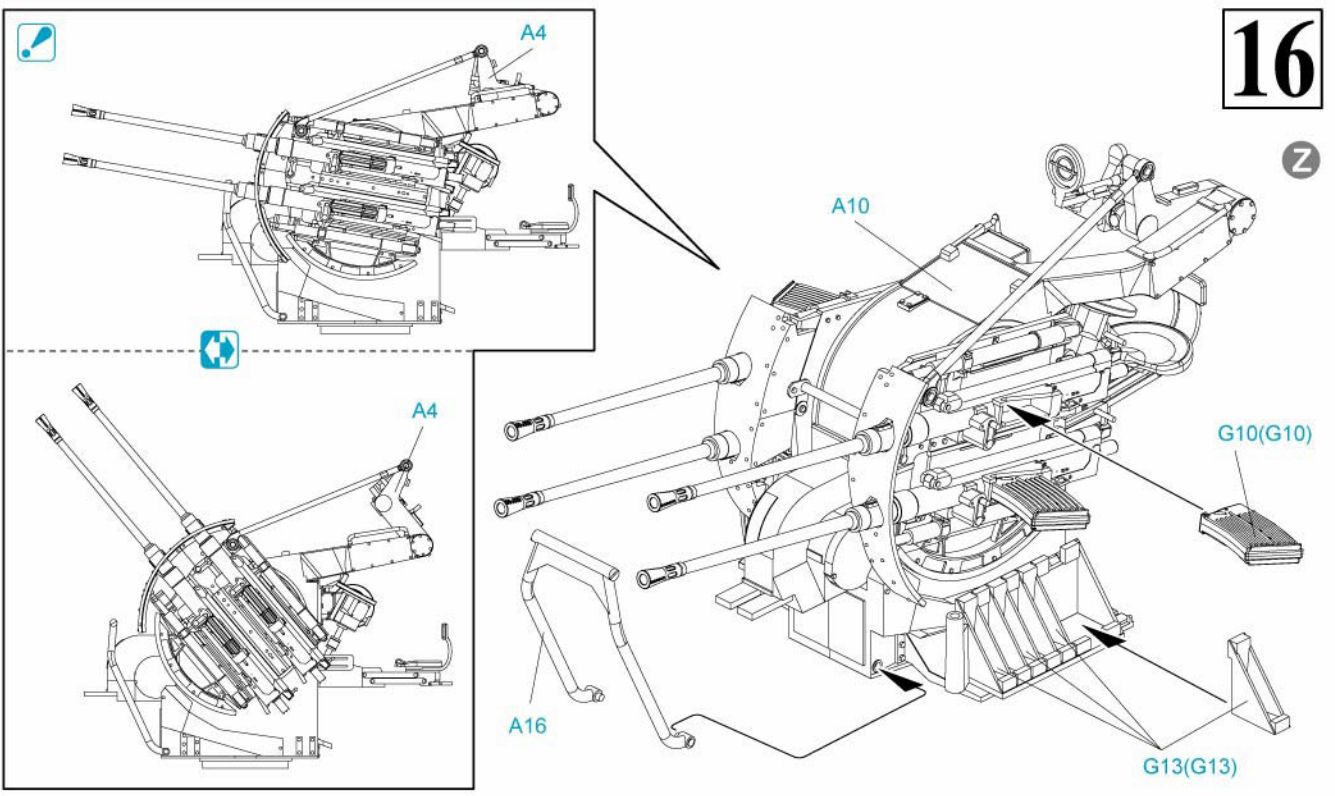


14

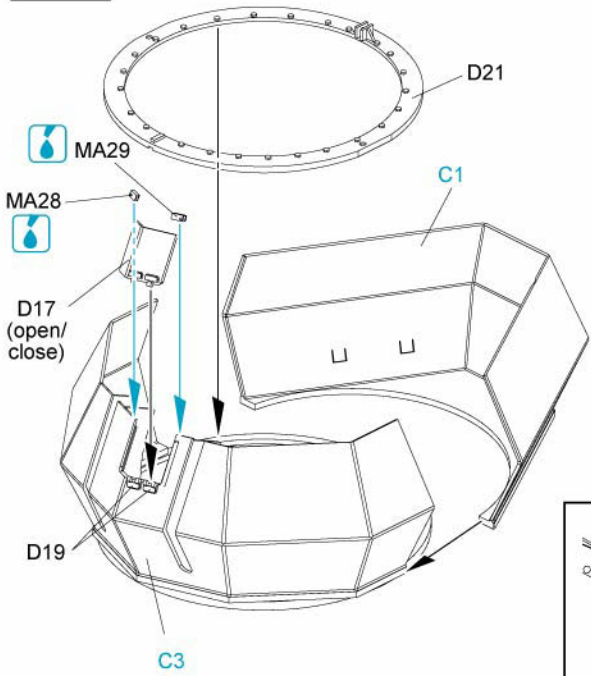


16

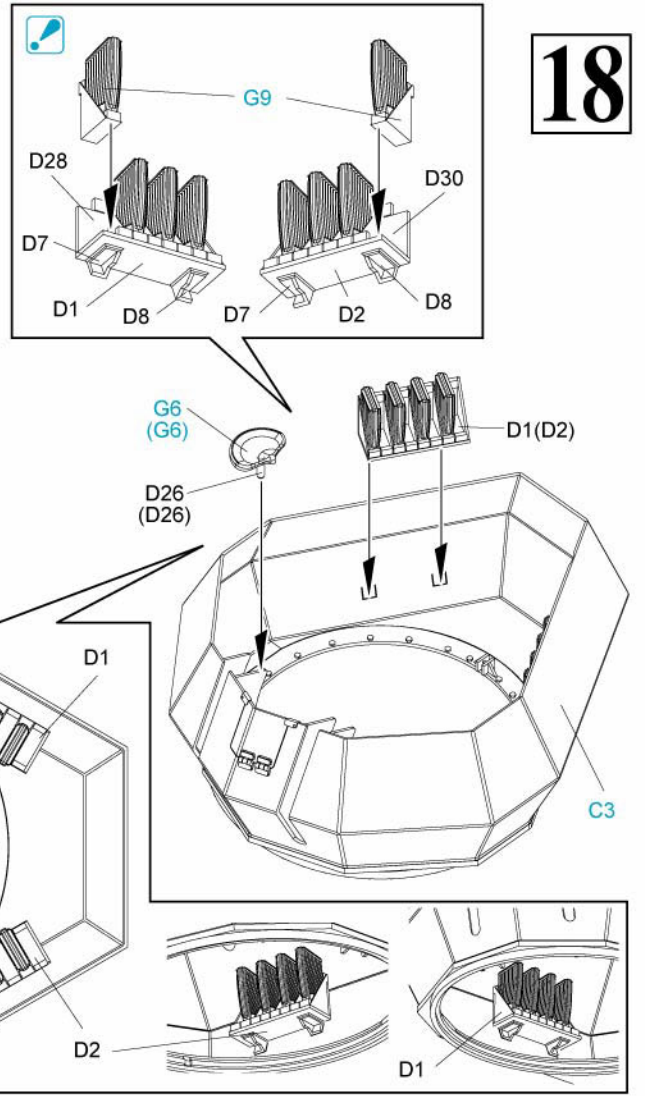
Z



17

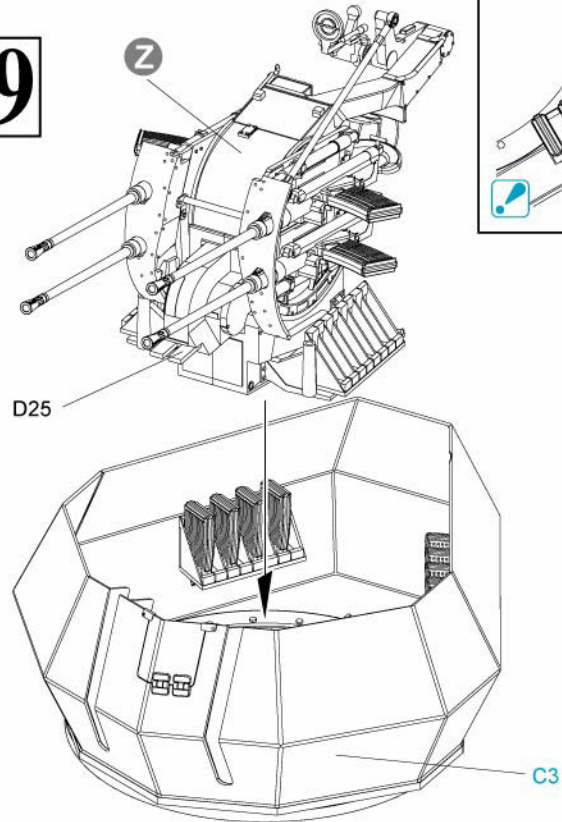


18

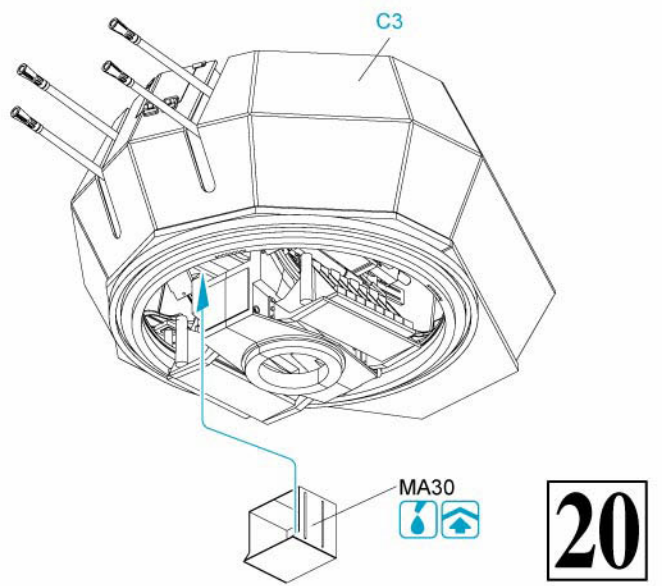


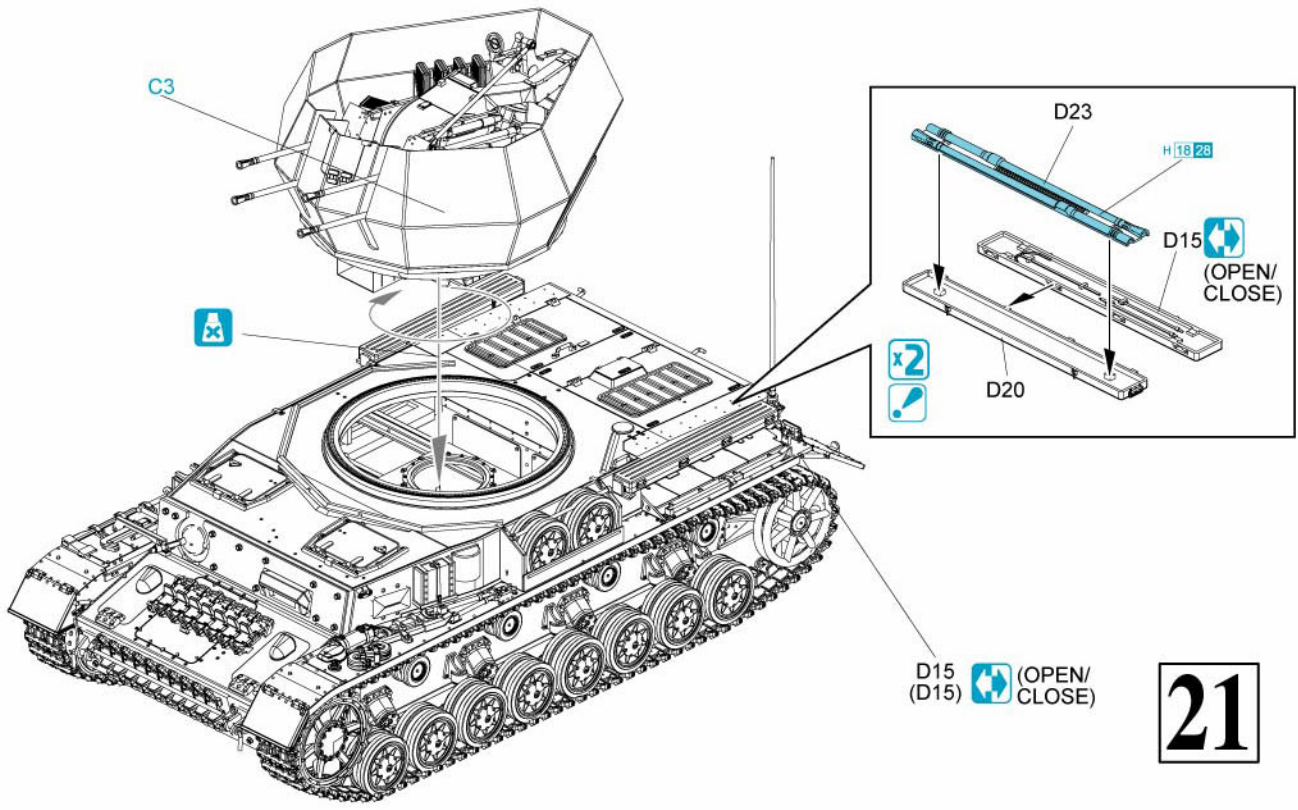
19

Z



20

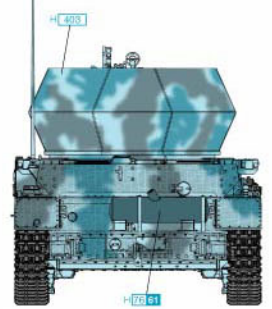
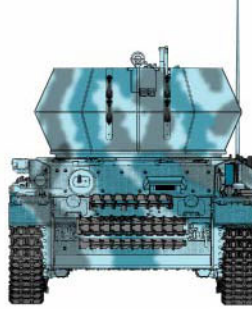
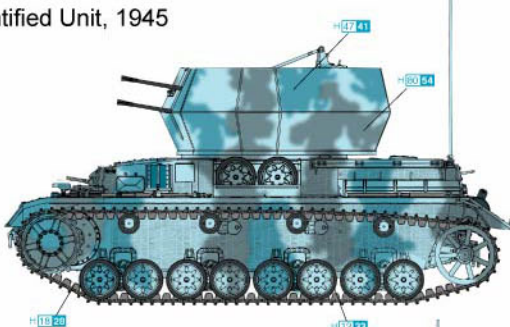




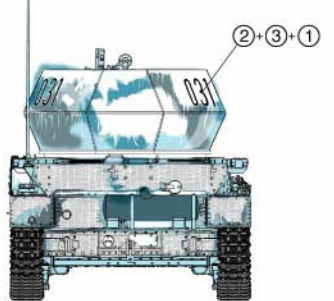
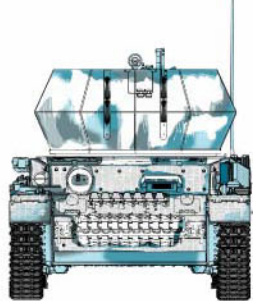
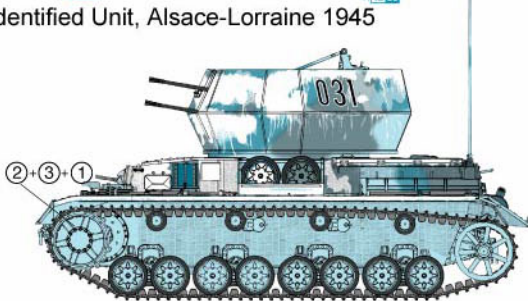
# Painting & Markings

マーキング及び塗装図 Markierungen und Bemalung Decoration et Peinture Marchio & Pittura 標貼及着色指示

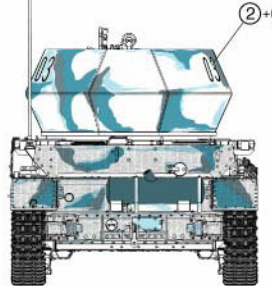
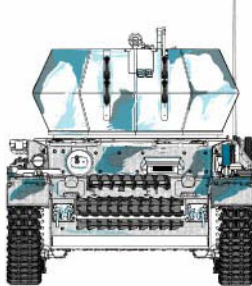
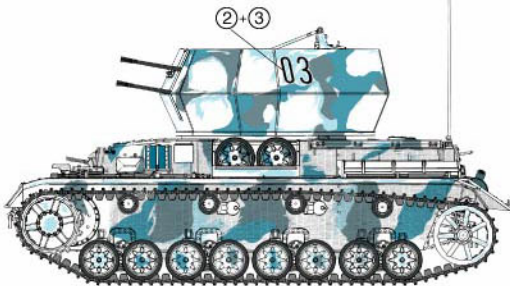
Unidentified Unit, 1945



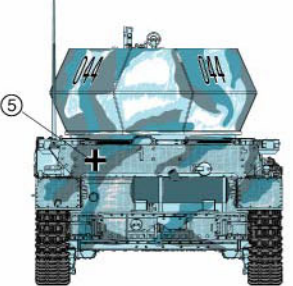
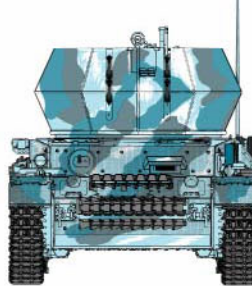
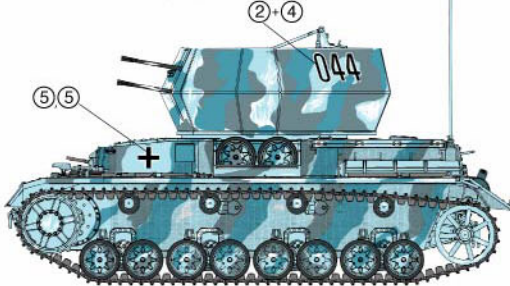
Unidentified Unit, Alsace-Lorraine 1945



s.Pz.Jg.Abt.654, Belgium 1945



Unidentified Unit, Hungary 1945



Dragon Europe: c/o Hobby Pro Marketing Ges. m.b.H. Am Leonhardbach 7, A-80110 GRAZ, AUSTRIA



Copyright © 2012 6565-01

**■ アークの塗り方**  
 ① 塗る前のアークを裏面に貼るのを試してみてください。  
 ② 塗り終わったらアークを剥がし、1分ほど水に浸し、完全に乾かすまで待ちます。  
 ③ 剥がしたアークの裏面に塗料が残り、乾かすまで完全に乾かすまで待ちます。  
 ④ 塗料が完全に乾かすまで待ちます。裏面に塗料が残り、乾かすまで完全に乾かすまで待ちます。  
 ⑤ アークが完全に乾かすまで待ちます。裏面に塗料が残り、乾かすまで完全に乾かすまで待ちます。

**■ Correct Method for Applying Decals**  
 ① Clean the model surface with a wet cloth.  
 ② Cut out each decal design from the decal sheet, and dip it in warm water for 20 seconds.  
 ③ Use a finger to check if the decal is loose from the backing paper. If so, place it in the proper position on the model, and slide it off the backing paper onto the model.  
 ④ Move the decal to the exact position with a wet finger, and release it out very slowly water or air bubbles under the decal with a soft cotton cloth.  
 ⑤ When the decal is dry, use a wet cloth to gently wipe away any marks left around them.

**■ Das Korrekte Aufbringen der Abziehbilder**  
 ① Reinigen Sie die Modell-Oberfläche mit einem feuchten Tuch.  
 ② Schneiden Sie jedes Abziehbild aus dem Abziehbildbogen und tauchen Sie es für 20 Sekunden in warmes Wasser ein.  
 ③ Überprüfen Sie vorsichtig, ob das Abziehbild sich vom Trägerpapier löst. Wenn ja, so positionieren Sie es vorsichtig an die richtige Stelle auf dem Modell.  
 ④ Verschieben Sie die Abziehbilder mit dem Finger vorsichtig an die richtige Stelle auf dem Modell.  
 ⑤ Lassen Sie die Abziehbilder vorsichtig von der Wasserfläche abgleiten, und entfernen Sie die Luftbläschen unter dem Abziehbild mit einem weichen Baumwolltuch.  
 ⑥ Lassen Sie die Abziehbilder vollständig trocknen.

**■ Modo esatto per applicare le decalcomanie**  
 ① Pulire la superficie del modello con un panno umido.  
 ② Ritagliare ciascun disegno dal foglio decalcomanie e immergerlo in acqua calda per 20 secondi.  
 ③ Controllare con delicatezza se il disegno è staccato dalla base di carta. In questo caso, apporlo nella esatta posizione sul modello facendo scivolare dalla base di carta.  
 ④ Spostare il disegno nella esatta posizione richiesta il polpastrello umido, quindi toglierlo l'acqua in eccesso e la bolla d'aria sotto le decalcomanie mediante un panno soffice di cotone.  
 ⑤ Quando le decalcomanie sono asciutte, toglierle con un panno umido l'eccesso di colla intorno alle decalcomanie stesse.

**■ Comment appliquer les decalcomanies correctement**  
 ① Nettoyer la surface du modèle avec un chiffon humide.  
 ② Découper chaque dessin individuellement de sa feuille de papier et le plonger dans l'eau chaude pendant vingt secondes.  
 ③ Vérifier avec le bout du doigt si le dessin se détache de sa base papier support. Si oui, le positionner à l'endroit désiré sur le modèle et retirer doucement le papier support.  
 ④ Positionner le decalcomanie correctement avec le polpastre humide et éponger tout excès d'eau et toutes bulles d'air sous le decalcomanie avec un chiffon doux.  
 ⑤ Quand les decalcomanies sont sèches, ôter le colle autour des decalcomanies avec un chiffon humide.

**■ 貼上水印標貼の正確な方法**  
 ① 貼る前の水印標貼を裏面に貼るのを試してみてください。  
 ② 貼り終わったら水印標貼を剥がし、1分ほど水に浸し、完全に乾かすまで待ちます。  
 ③ 剥がした水印標貼の裏面に塗料が残り、乾かすまで完全に乾かすまで待ちます。  
 ④ 塗料が完全に乾かすまで待ちます。裏面に塗料が残り、乾かすまで完全に乾かすまで待ちます。  
 ⑤ 水印標貼が完全に乾かすまで待ちます。裏面に塗料が残り、乾かすまで完全に乾かすまで待ちます。