

# T28 Super Heavy Tank



KIT NO.6750

**D**

**F**

**J**

**Bx2**

**Cx2**

**Qx8**

**A**

**Gx4**

**Bx2**

**Ex4**

**MA (Photo-etched Parts)**

**MB (Photo-etched Parts)**

**MC1 (Metal Parts)**

**MC2x32 (Metal Parts)**

**Zx8**

**Y (Metal Tow Cable) (640mm)**

**DS**

本製品は精密なスケールモデルです。  
Parts not for sale.  
Bitte werden nicht verwendet.  
Pièces à ne pas utiliser.  
Partes no utilizar.  
不要部は取り除いてください。

**相立ての注意**

- ・接着剤や塗料は火の、近くで使わないでください。使う時はときどき窓を開けて換気をお願いします。
- ・塗料指定の[1]は GSI CREOS CORP. Mr カラーの番号です。接着剤や塗料は入っていないので別にお買い求めください。
- ・部品をランナーから切り離す時は模型用ハサミ等を使い、余分な部分はカッターやヤスリ等で仕上げてください。
- ・組立図のサインマークは下の説明をごらんください。

**【注意】**

- ・勿於近火處使用膠水或油漆，並打開窗戶保持空氣流通。
- ・[1] 代表 GSI CREOS CORP 出品 MR.COLOR 的顏色編號。不包括膠水及油漆。
- ・自膠架中取出部件時，應用模型專用剪，並用界刀或小鏢除去多餘的膠料。
- ・各圖型的含意可參考本欄以下的說明。

**x2** 2 コツくってください  
MAKE 2PCS  
2 TEILE FERTIGEN  
EFFECTUEZ 2 PIECES  
FARE DUE PEZZI  
TEE 2 KPL  
GOR 2 ST  
製作二組

**[1]** 切り取ってください  
REMOVE  
ENTFERNEN  
RETRIERE  
SEPARARE  
POISTA  
AVLAGSNA  
切去

**[X]** 接着しないでください  
DO NOT CEMENT  
NICHT KLEBEN  
NE PAS COLLER  
NON INCOLLARE  
EILIJMÄÄ  
LIMMAEJ  
不用黏合

**[★]** テカールを貼ってください  
APPLY DECAL  
HIER ABZIEHBILD  
APPLIQUER DECALCOMANIE  
APPLICARE DECALCOMANIE  
ASETA SIIRTOKUVÄ  
APPLICERA DECALLEN  
貼上水貼紙

**[○]** 穴をうめてください  
FILL HOLE  
SCHLIESSEN  
BOUCHER LE TROU  
FORD PIANO  
TAYTA PIEKKA  
FYLL HÅLET  
把孔填平

**[⏰]** 接着剤が乾くまで 2-3 分待ちます。  
PLEASE WAIT FOR A FEW MINUTES UNTIL DRY  
ENIGE MINUTEN WARTEN BIS DER KLEBSTOFF GETROCKNET IST  
APETRENE ALKUN MINUTI FINTE LA COLLA SI E' ASCIUGATA  
VEUILLEZ PATIENTER QUE LES COLLES AINSI QU'AU SÉDAGE  
VYVA NAJPRVA MINUTI TRONKES KLUVNIY  
ODRÁ NAJPRVA MINUTI TRONKES KLUVNIY  
稍候數分鐘 直至接著劑乾固

**[!]** 注意してください  
BE CAREFUL  
HIER VORSICHT  
FAIRE ATTENTION  
USARE ATTENZIONE  
VAROVIŠTI  
FORRIKTIGT  
小心留意

**[▽]** 穴をめてください  
OPEN HOLE  
OFFNEN  
FAIRE UN TROU  
FORO APERTO  
AVAA REIKÄ  
OPPNA HÅLET  
鑽孔

**[+]** 接着してください  
CEMENT TOGETHER  
ZUSAMMENKLEBEN  
COLLER ENSEMBLE  
INCOLLARE INSIEME  
LIMMAA YHTEEN  
LIMMA IHOP  
用膠黏合

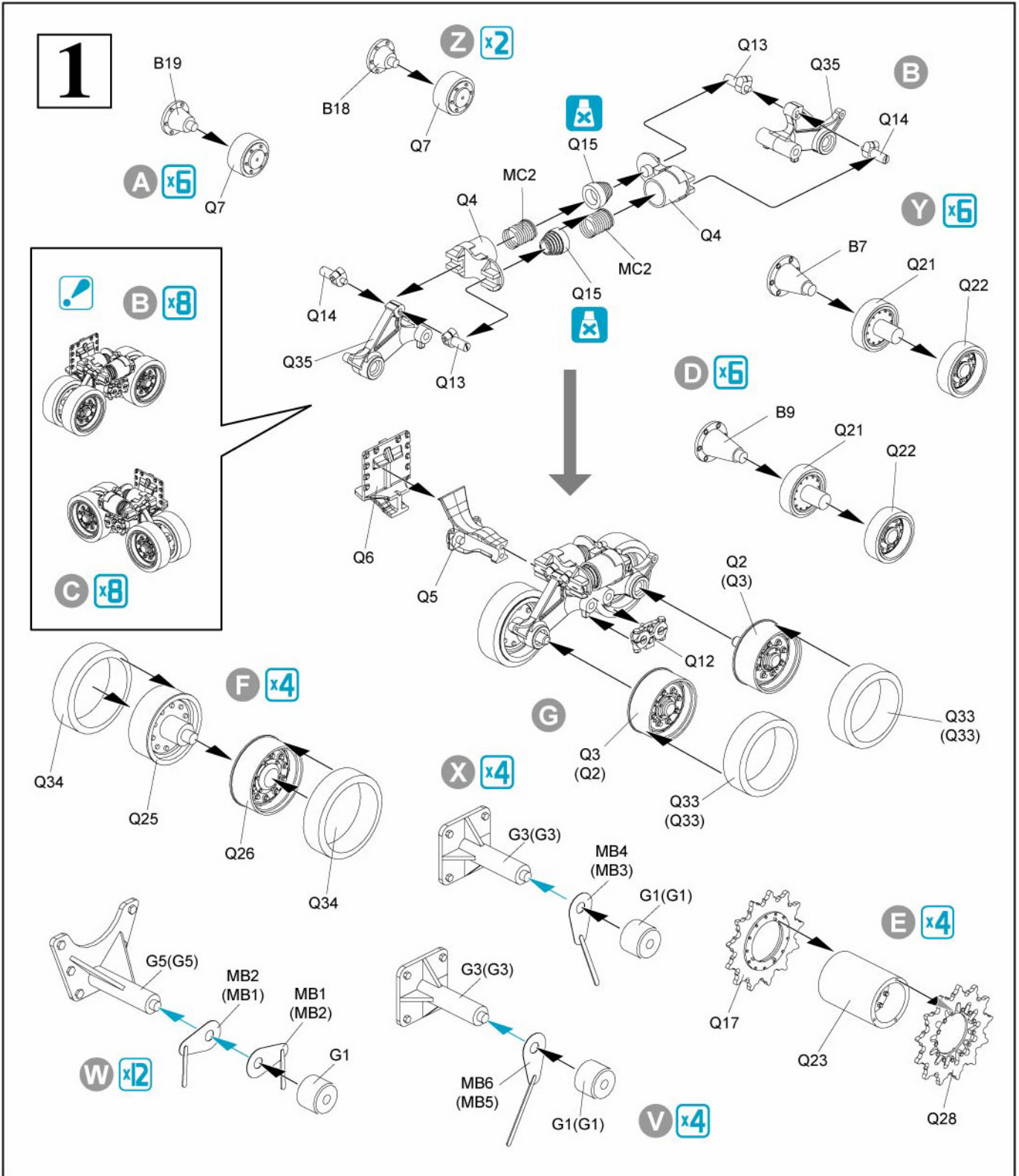
**[↑]** 折り曲げてください  
BEND  
BITTE BIEGEN  
PLIER S'IL VOUS PLAÎT  
PIEGARE  
TAITA  
BÖCKA  
屈曲

**[↔]** どちらかを選んでください  
OPTIONAL  
NACH BELIEBEN  
FACULTATIV  
FACULTATIV  
VALINNANVARAINEN  
VALBAR  
可任意選擇

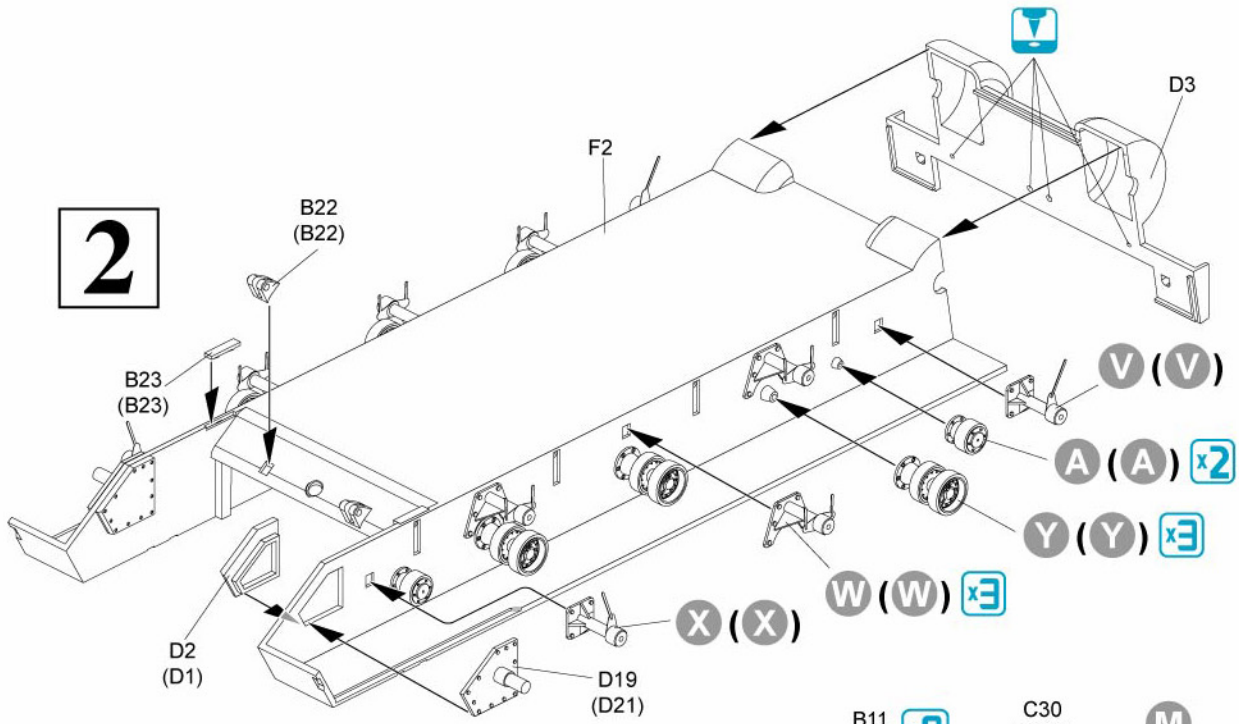
**[🔧]** 瞬間接着剤 (金属用)  
INSTANT GLUE FOR METAL  
METALLKLEBER  
COLLA A METAL INSTANTANEE  
COLLA Istantanea per Metalu  
PIKALIMAA METALLIOSIA VARTEN  
SNABBLIM FOR METALLDELAR  
金屬用速乾膠

**H1 GSI CREOS CORP. AQUEOUS HOBBY COLOUR 1 GSI CREOS CORP. MR. COLOUR MODEL MASTER COLOR**

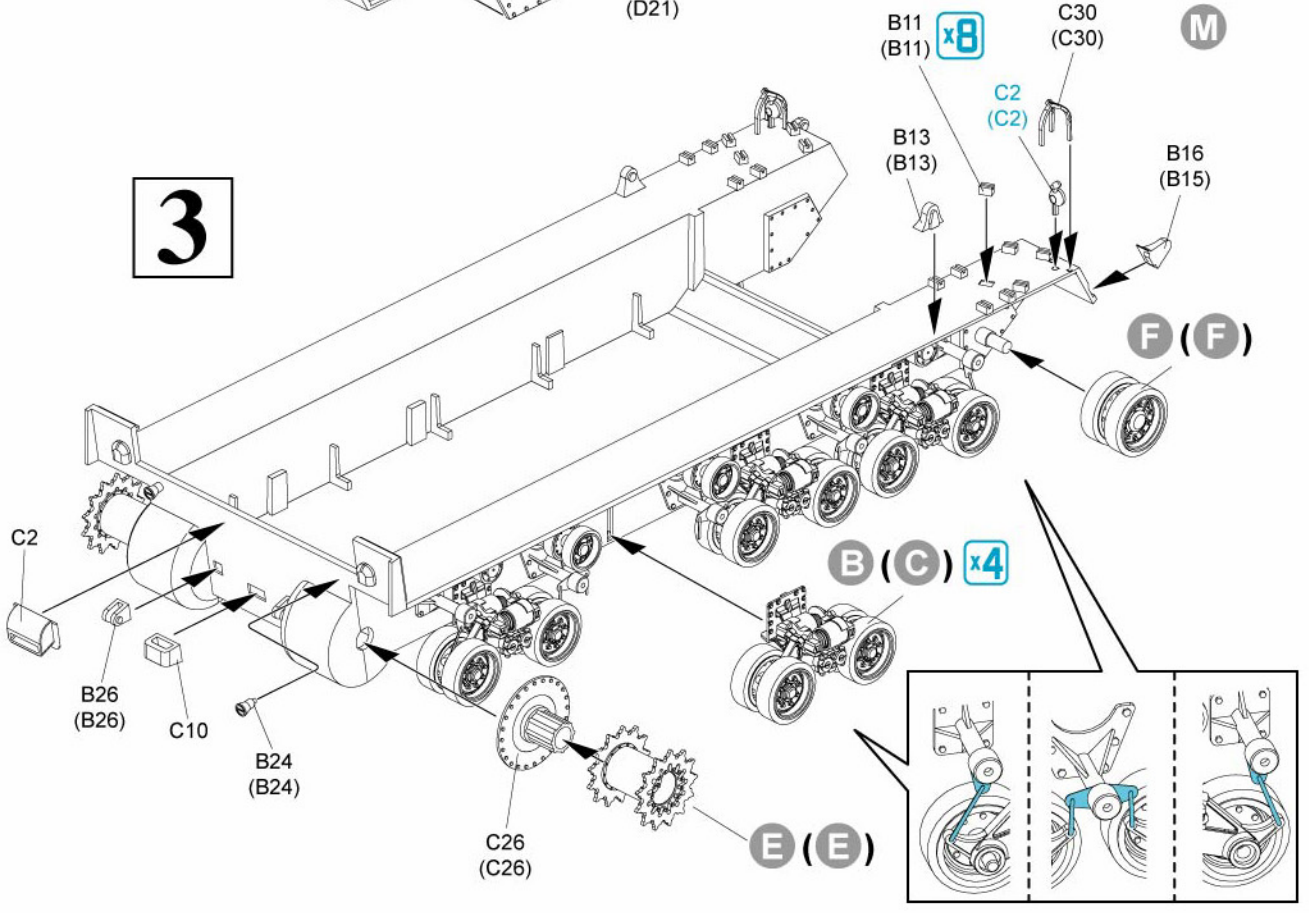
H11	ホワイト	1745	WHITE	WEISS	BLANC	BIANCO	白色
H12	ブラック	1747	BLACK	SCHWARZ	NOIR	NERO	黑色
H18	シルバー	1546	SILVER	SILBER	ARGENT	ARGENTO	銀色
H1233	つや消しブラック	1749	FLAT BLACK	MATTSCHWARZ	NOIR MAT	NERO OPACO	啞黑色
H1828	黒鐵色	1415	STEEL	STAHL	ACIER	ACCIAIO	黒鐵色
H3240	ダークグレー(1)	1723	FIELD GRAY(1)	FELD GRAU(1)	GRIS DES TROUPES ALLEMANDES(1)	GRIGIO CAMPO	田灰色
H3743	ウッドブラウン	1735	WOOD BROWN	HOLZBARAUN	BRUN BOIS	MARRONE LEGNO	木棕色
H4741	レッドブラウン	2096	RED BROWN	ROT BRAUN	MARRON ROUGE	MARRONE ROSSICCO	紅褐色，啡紅色
H8054	カーキグリーン	1710	KHAKI GREEN	KHAKIGRÜN	VERT KHAKI	VERDE KAKI	砵礮綠色
H30434	オリブドラブ FS34087	1711	OLIVE DRAB	OLIVE DRAB	OLIVE DRAB	OLIVA PALLIDO	橄欖綠色
H403	ダークイエロー	2095	DARK YELLOW	DUNKEL GELB	JAUNÉ FONCÉ	GIALLO SCURO	暗黃色



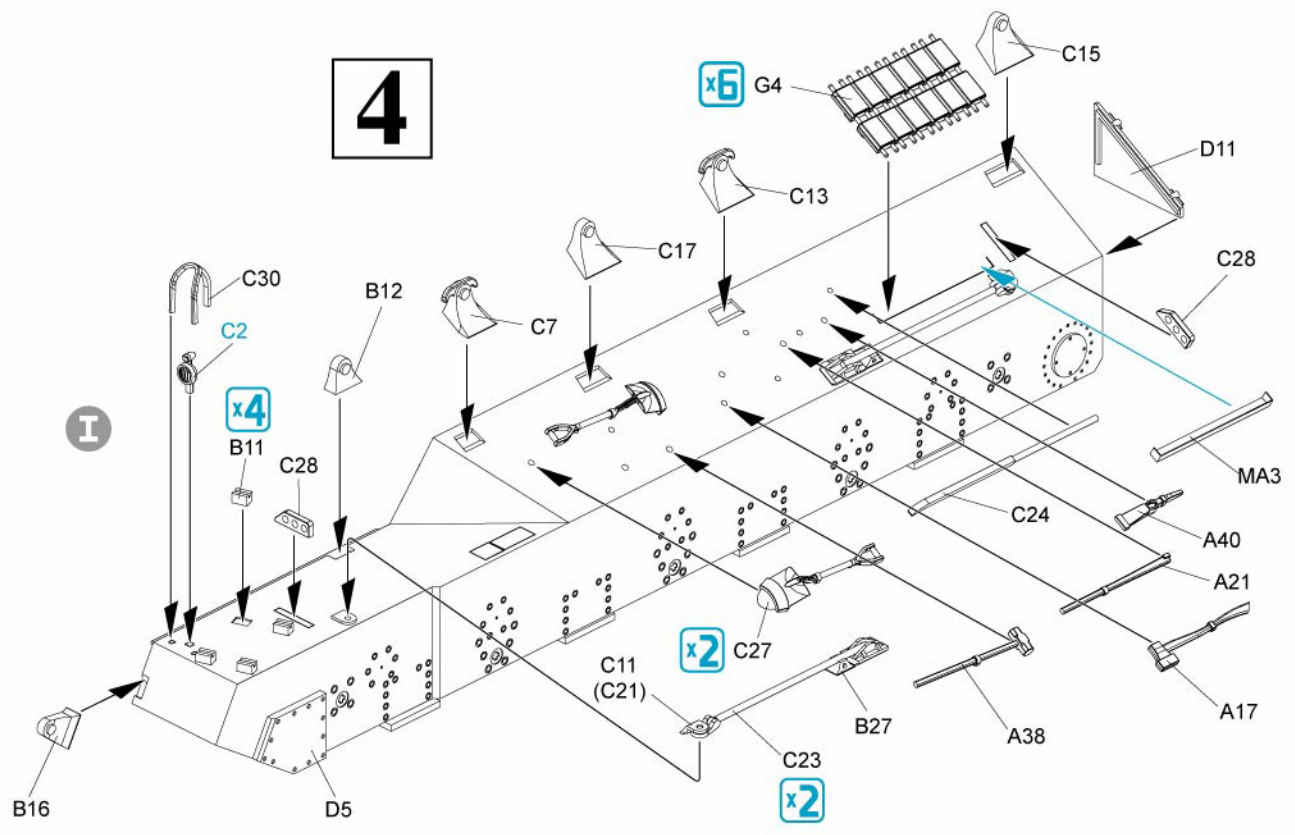
2



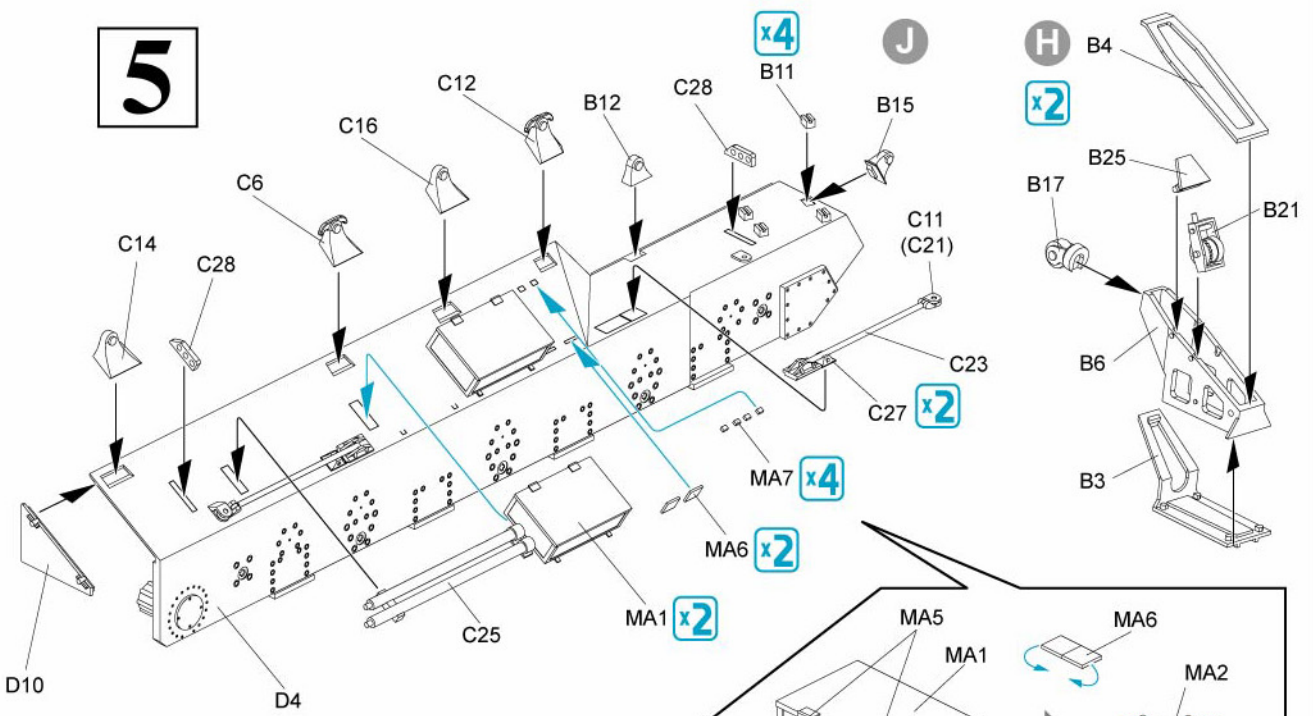
3



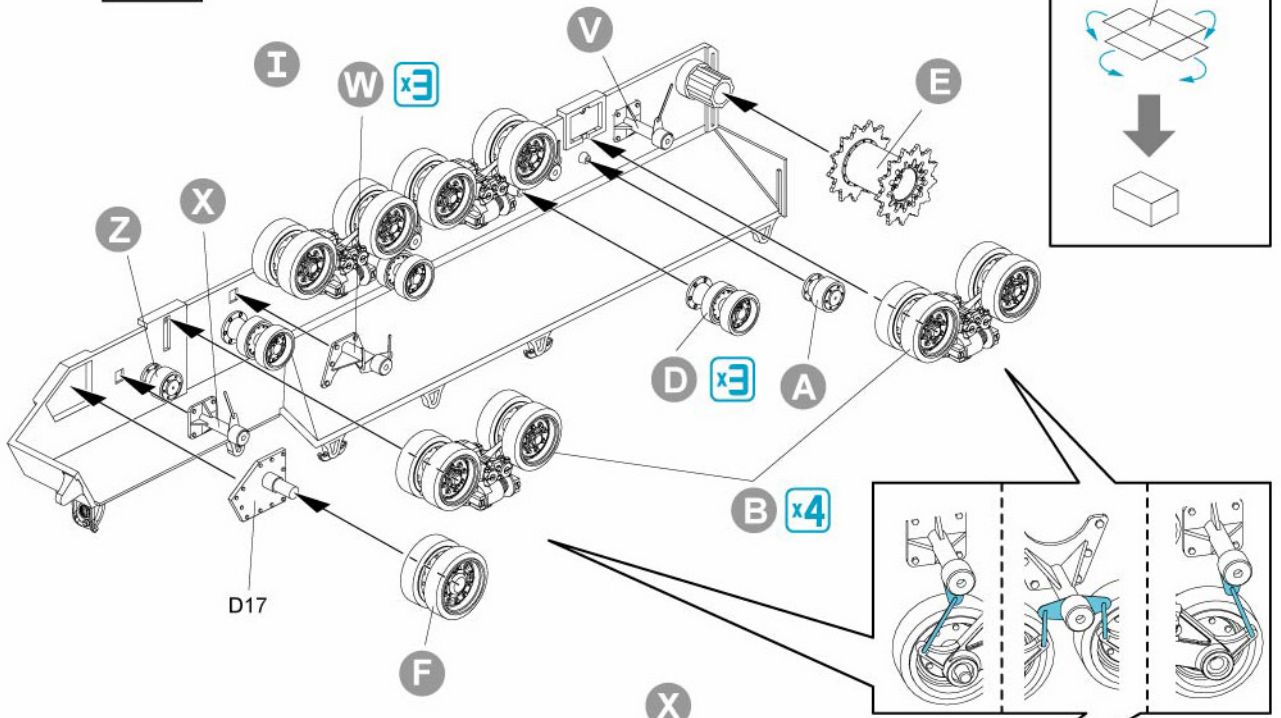
4



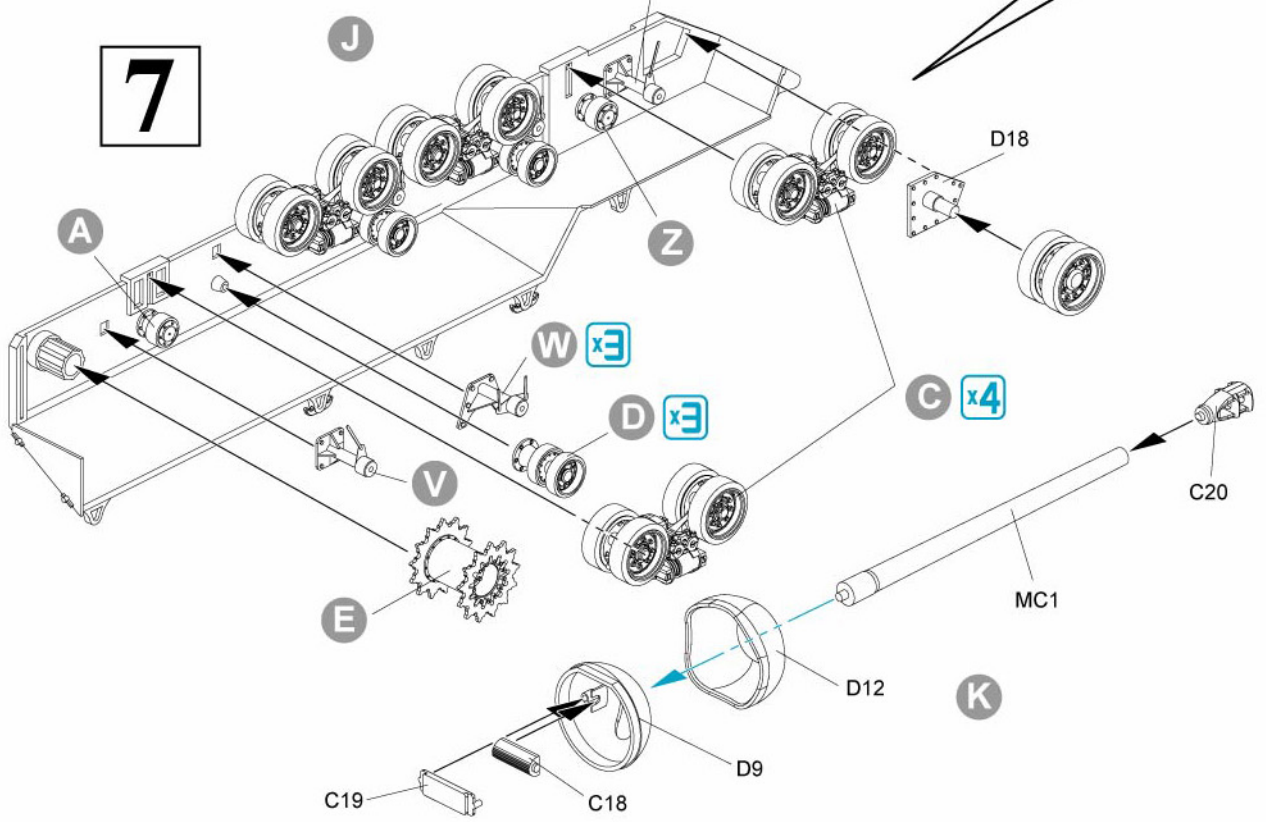
5

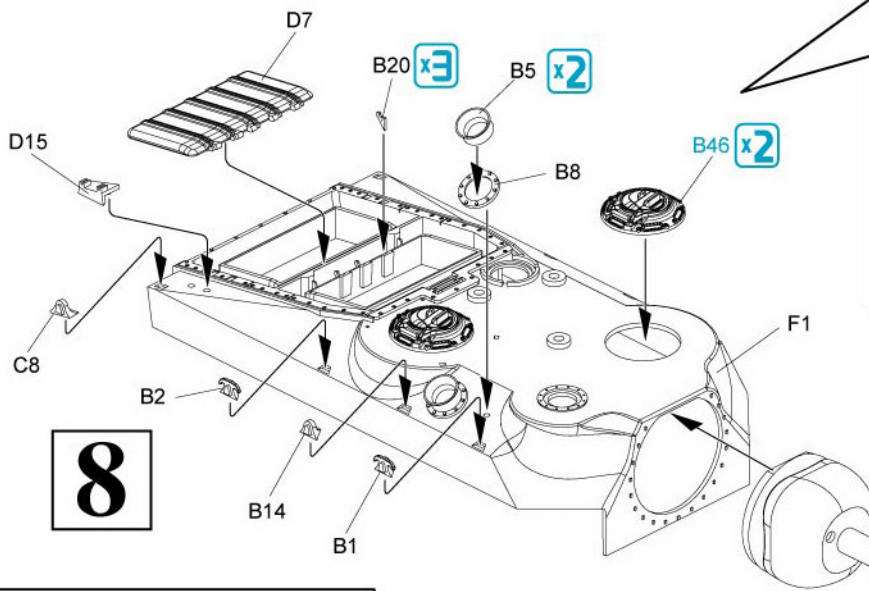
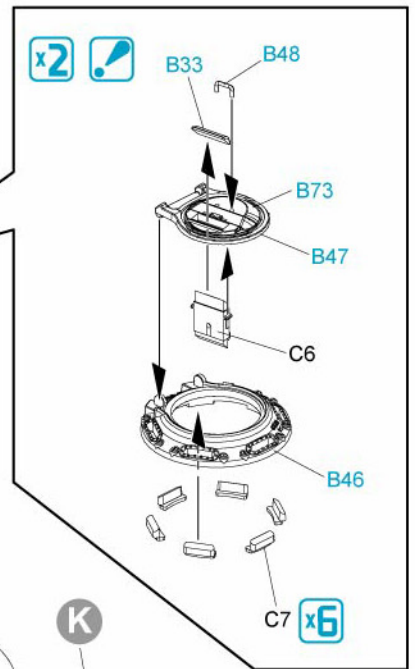
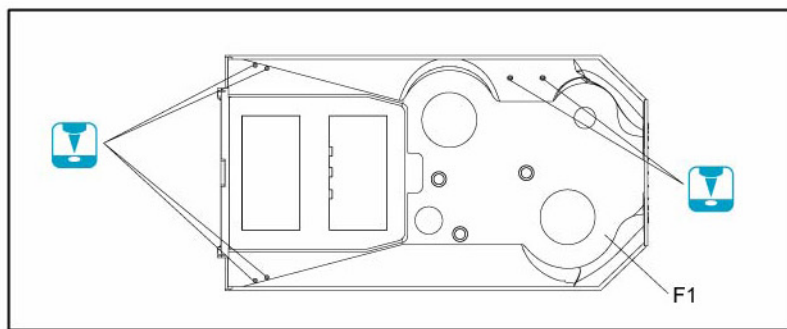


6

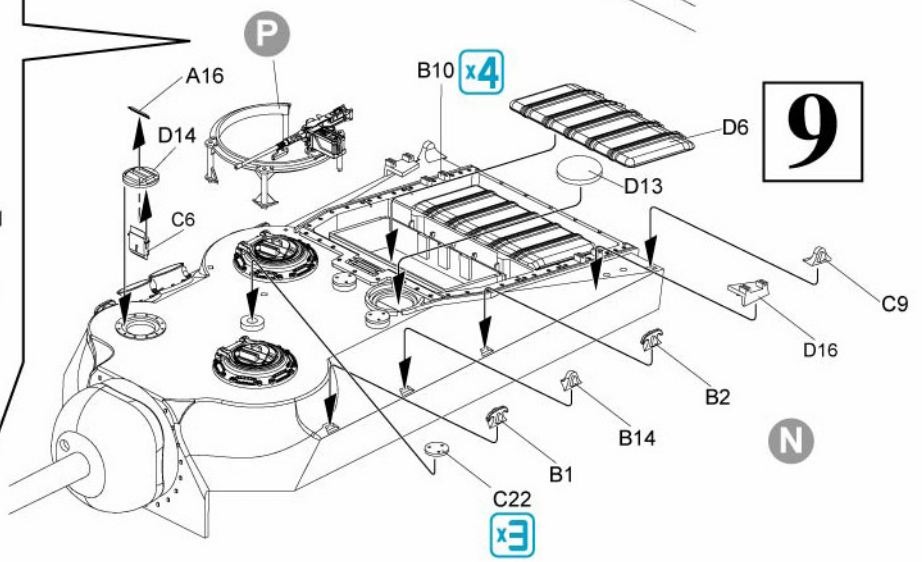
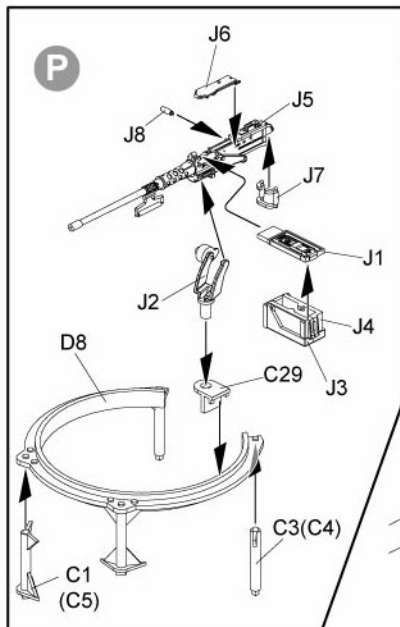


7



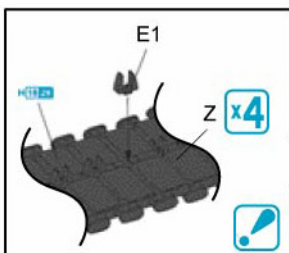
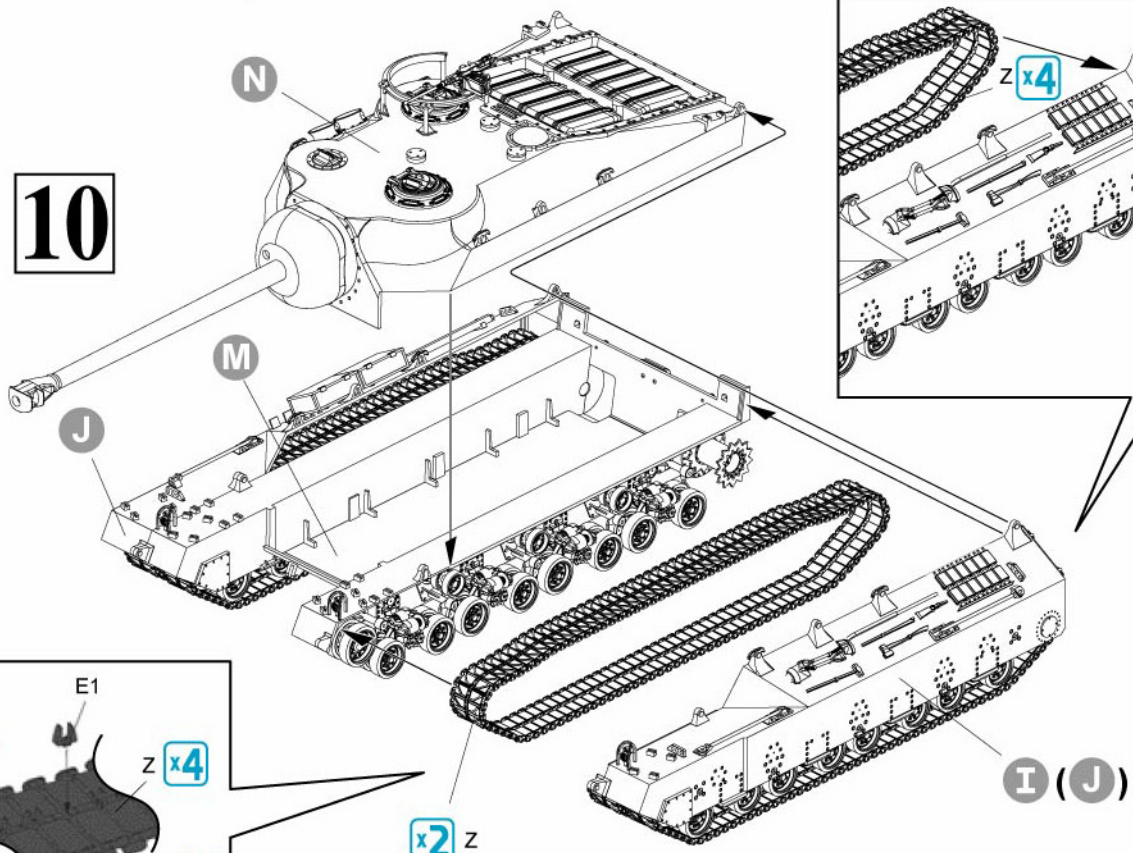
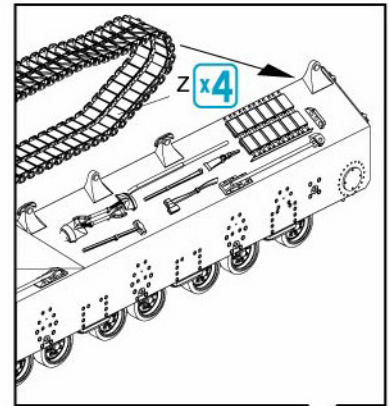


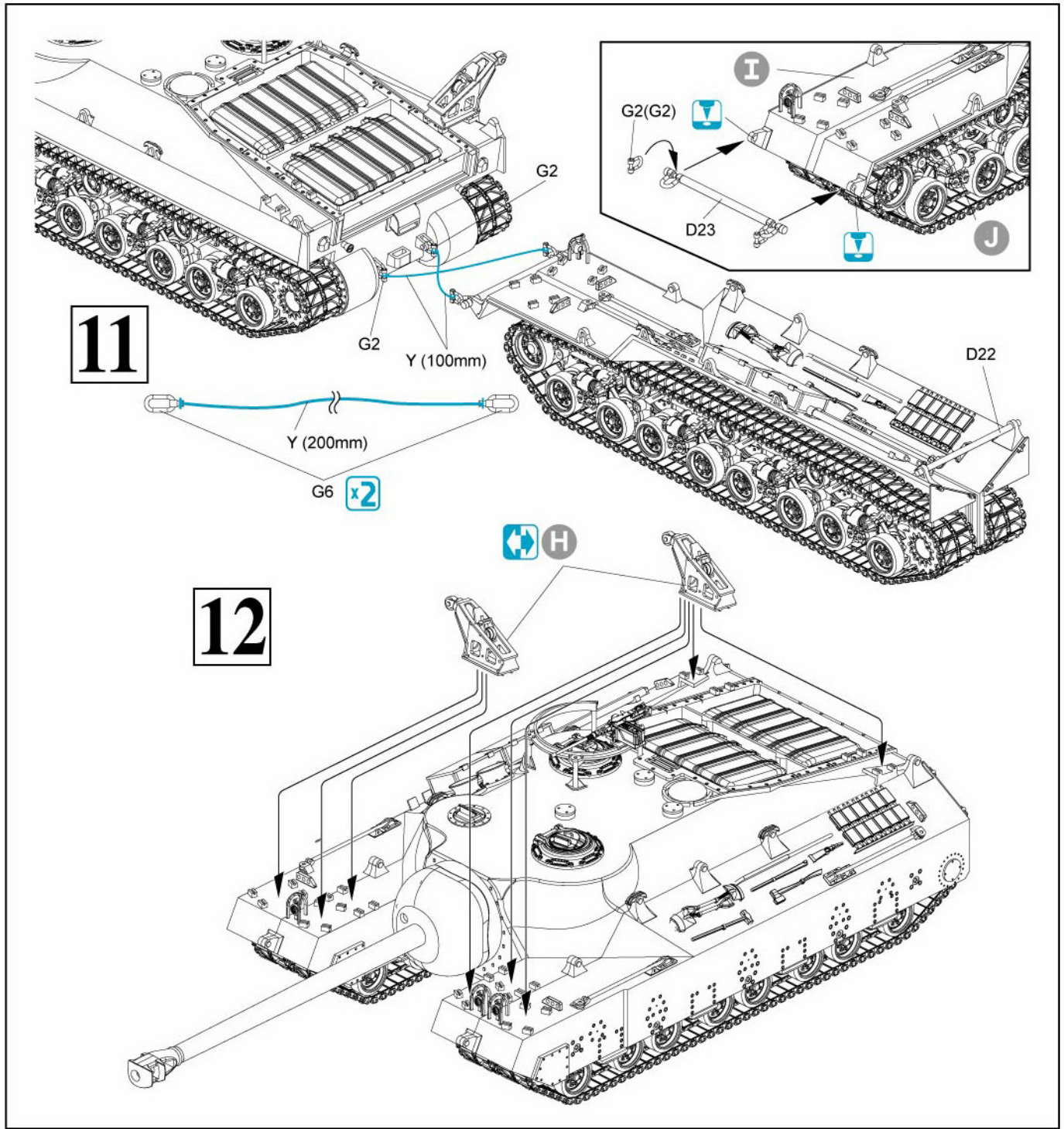
8



9

10

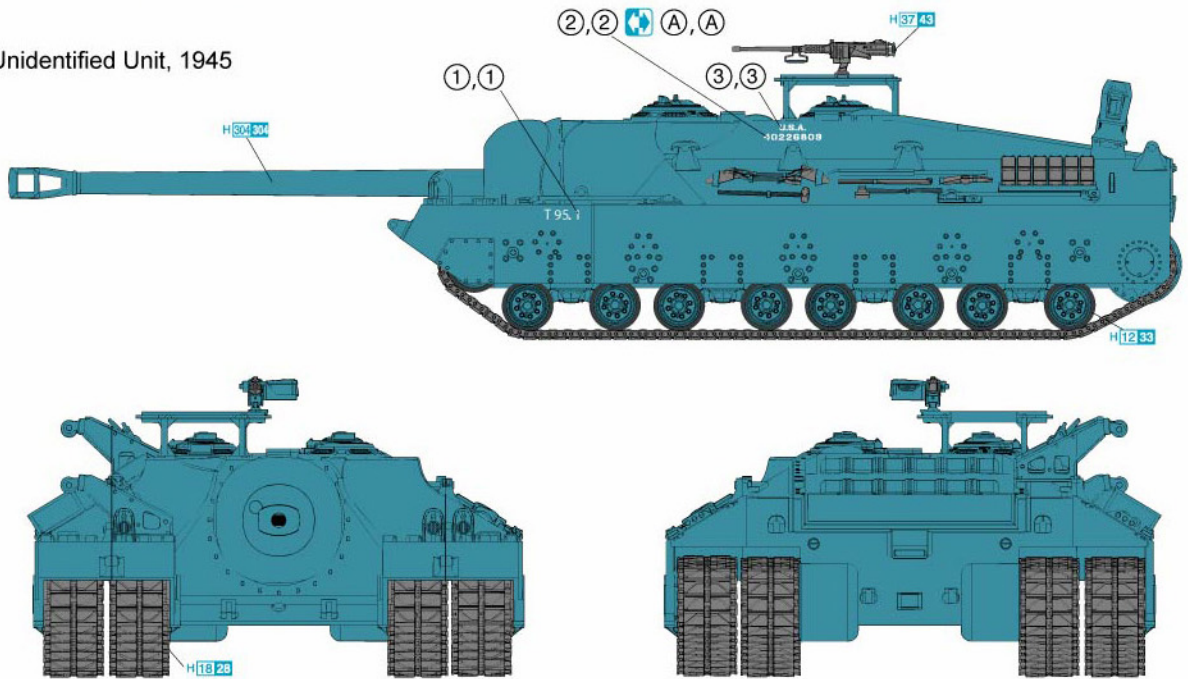




## Painting & Marking

マーキング及び塗装図    Markierungen und Bemalung    Decoration et Peinture    Marchio & Pittura    標貼及着色指示

Unidentified Unit, 1945



Dragon Europe: c/o Hobby Pro Marketing Ges. m.b.H.  
Am Leonhardbach 7, A-8010 GRAZ, AUSTRIA



Copyright © 2012  
6750-01

- |  |  |   |   |   |  |
|--|--|---|---|---|--|
| <p><b> decals の貼付方法</b></p> <ol style="list-style-type: none"> <li>1 剥がしやすくなるように粘着剤の裏面を軽く拭き取ってください。</li> <li>2 剥がしやすくなるように粘着剤を、1 剥がす前、または貼る直前にぬるま湯で 20 秒ほど濡らしてください。</li> <li>3 剥がしやすくなるように粘着剤を、ぬるま湯で濡らしてください。</li> <li>4 剥がしやすくなるように粘着剤を、ぬるま湯で濡らしてください。</li> <li>5 剥がしやすくなるように粘着剤を、ぬるま湯で濡らしてください。</li> <li>6 剥がしやすくなるように粘着剤を、ぬるま湯で濡らしてください。</li> </ol> | <p><b>Correct Method for Applying Decals</b></p> <ol style="list-style-type: none"> <li>1 Clean the model surface with a wet cloth.</li> <li>2 Cut out each decal design from the decal sheet, and dip it in warm water for 20 seconds.</li> <li>3 Use a fingertip to check if the decal is loose from the backing paper. If so, place it in the proper position on the model, and slide it off the backing paper onto the model.</li> <li>4 Move the decal to the exact position with a wet fingertip, and squeeze out any excess water or air bubbles under the decal with a soft cotton cloth.</li> <li>5 When the decal is dry, use a wet cloth to gently wipe away any residue left around them.</li> </ol> | <p><b>Das Korrekte Aufbringen der Abziehbilder</b></p> <ol style="list-style-type: none"> <li>1 Oberflache des Modells mit feuchtem Tuch reinigen.</li> <li>2 Jedes Motiv schneiden aus dem Trager herausnehmen und 20 Sekunden in warmem Wasser tauchen.</li> <li>3 Mit dem Finger prufen, ob sich das Motiv vom Trager leicht losst. Wenn ja, an die Stelle, die es vom Finger weg auf dem Modell genau positionieren.</li> <li>4 Korrigieren Sie das exakte Lage mit feuchtem Finger und drucken Sie Wasserblasen unter dem Abziehbild mit einem weichen Baumwolltuch weg.</li> <li>5 Entfernen Sie beim Abtrocknen der Abziehbilder die Kleberreste mit einem feuchten Tuch.</li> </ol> | <p><b>Metodo esatto per applicare le decalcomanie</b></p> <ol style="list-style-type: none"> <li>1 Pulire la superficie del modello con un panno umido.</li> <li>2 Ritagliare ciascun disegno del foglio decalcomanie e immergerlo in acqua calda per 20 secondi.</li> <li>3 Controllare con il pollice se il disegno si allenta sulla base di carta. In questo caso, applicarlo nella esatta posizione sul modello facendo scivolare la base di carta.</li> <li>4 Spingere il disegno nella esatta posizione mediante il pollice umido, quindi togliere l'acqua in eccesso e le bolle d'aria con la decalcomanie mediante un panno soffice di cotone.</li> <li>5 Quando le decalcomanie sono asciutte, togliere con un panno umido l'eccesso di colla intorno alle decalcomanie stesse.</li> </ol> | <p><b>Comment appliquer les decalcomanies correctement</b></p> <ol style="list-style-type: none"> <li>1 Nettoyer la surface du modele avec un chiffon humide.</li> <li>2 Couper chaque decalcomanie de sa feuille de papier et la plonger dans l'eau chaude pendant vingt secondes.</li> <li>3 Verifier avec le bout du doigt si le dessin se dechane de son papier support. Si oui, le positionner  la bonne place sur le modele et le faire glisser sur le modele en appuyant sur le papier support.</li> <li>4 Appuyer le dessin dans la bonne position avec un doigt humide et serrer tout exces d'eau et de bulles d'air sous le decalcomanie avec un chiffon doux.</li> <li>5 Quand les decalcomanies sont seches, enlever le colle autour des decalcomanies avec un chiffon humide.</li> </ol> | <p><b>貼上水印標貼の正確な方法</b></p> <ol style="list-style-type: none"> <li>1 剥がしやすくなるように粘着剤の裏面を軽く拭き取ってください。</li> <li>2 剥がしやすくなるように粘着剤を、ぬるま湯で 20 秒ほど濡らしてください。</li> <li>3 剥がしやすくなるように粘着剤を、ぬるま湯で濡らしてください。</li> <li>4 剥がしやすくなるように粘着剤を、ぬるま湯で濡らしてください。</li> <li>5 剥がしやすくなるように粘着剤を、ぬるま湯で濡らしてください。</li> <li>6 剥がしやすくなるように粘着剤を、ぬるま湯で濡らしてください。</li> </ol> |
|--|--|---|---|---|--|