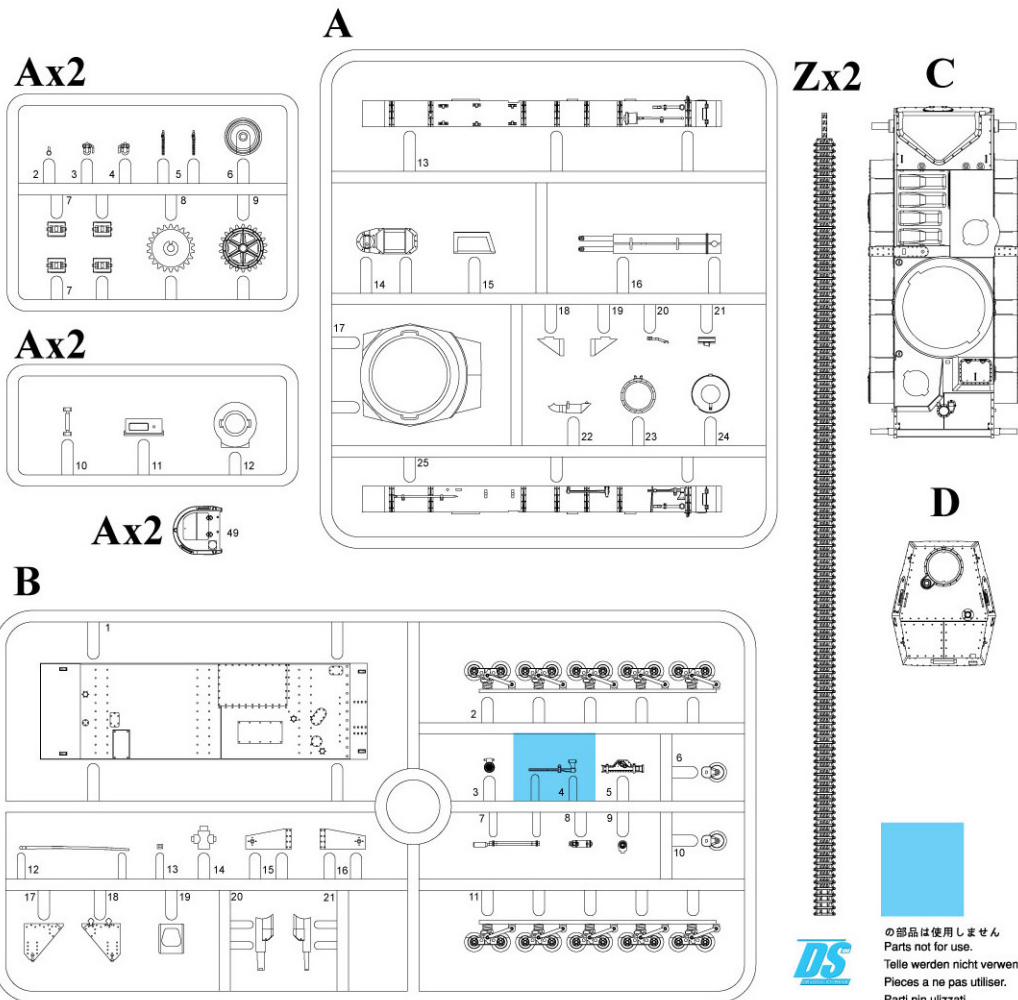


1:72  
ARMOR  
PRO

# Neubau-Fahrzeug Nr.2



KIT NO. 7437



**組立ての注意**

- 接着剤や塗料は火の近くで使用しないでください。使用する際は窓を開けて換気をお願いします。
- 塗料指定の■は GSI CREOS CORP. Mr カラーの番号です。
- 接着剤や塗料は含まれておりませんので、別にお買い求めください。
- 部品をファンナーから切り取る時は模型用ハサミ等を使用し、余分な部分はカッターやヤスリ等で仕上げてください。
- 組立図のサインマークは下記をご覧ください。

**《注意》**

- 勿論近火で使用せず、並行開閉戸保持空気流通。
- 代表 GSI CREOS CORP. 出品 MR.COLOR 的顏色編號。
- 不包括膠水及油漆。
- 自膠袋中取出部件時，應用模型專用剪，並用界刀或小鏈除去多餘的膠料。
- 各圖型的含意可參考本圖以下的說明。

**2** 2つ製作してください  
MAKE 2PCS  
2 TEILE FERTIGEN  
EFFECTUER 2 PIECES  
FAIRE DEUX PIÈZ  
TEE 2 KPL  
GOR 2 ST  
製作二個

**!** 注意してください  
BE CAREFUL  
HIER VORSICHT  
FAIRE ATTENTION  
USARE ATTENZIONE  
VAROYASTI  
FORIKTIGT  
小心注意

**!** 切り取ってください  
REMOVE  
ENTFERNEN  
RETRIER  
SEPARARE  
POISTA  
AVLAGNSNA  
切り取

**!** 穴を開けてください  
OPEN HOLE  
OFFNEN  
FAIRE UN TROU  
FORO APERTO  
AVIA REKA  
ÖPPNÄ HALET  
開孔

**!** 接着しないでください  
DO NOT CEMENT  
NICHT KLEBEN  
NE PAS COLLER  
NON INCOLLARE  
ELIMAA  
LIMMAEJ  
不用粘貼

**!** 接着してください  
CEMENT TOGETHER  
ZUSAMMENKLEBEN  
COLLER ENSEMBLE  
INCOLLARE INSIEME  
LIMAA YHTYEN  
LIMMA IHOP  
用膠粘貼

**!** アカールを貼ってください  
APPLY DECAL  
HIER AUFKLEBEN  
APPLIQUER DECALOMANIE  
APPLICARE DECALOMANIE  
ASETA SIIRTOKUVÄ  
APPLICERA DECALEN  
貼上ホビー

**!** 折り曲げてください  
BEND  
BITTE BIEGEN  
PLIER S'IL VOUS PLAÏT  
PIEGARE  
TÄTA  
BOCKA  
屈曲

**!** 穴を埋めてください  
FILL HOLE  
SCHLIESSEN  
BOUCHER LE TROU  
FORO PIENO  
TYLLÄ HALET  
閉孔

**!** どちらか選択してください  
OPTIONAL  
NACH BELIEBEN  
FACULTATIF  
FACOLTATIVO  
VALINNANVARAINEN  
VALBAR  
可以選擇採用

**!** 接着剤が乾くまで2〜3分待つてください  
PLEASE WAIT FOR A FEW MINUTES UNTIL DRY  
DISEI UNTER WARTEN BIS DER KLEBER TROCKNET  
ASPIRETE A CUM UNUTI FINDE LA COLLA SE ASSOGUATA  
VELLIT VIKTORITÄS KESKUS  
YAVNA MUMMA MINUTIS TILLS TOR  
TYLLÄ HALET  
乾燥数分鐘 或至塗層劑乾透

**!** 瞬間接着剤(金属用)  
INSTANT GLUE FOR METAL  
METALLKLEBER  
COLLA A METAL INSTANTANEE  
COLLA Istantanea per metallo  
PÄIKALIMAA METALLIOSA VARTEN  
SNÄBLIM FOR METALLDELAR  
金屬用接膠

**ZUR BEACHTUNG**  
Kleber und Farbe nicht nahe von offenem Feuer verwenden und das Fenster von Zeit zu Zeit zu Belüftung öffnen.  
Der ■ der Farbkennzeichnung bedeutet die Farbrummer von GSI CREOS CORP. MR. COLOR. Kleber und Farbe sind nicht enthalten.  
Zum Abschneiden der Teile vom Verbundstück eine Modellerschere verwenden und die überstehenden Plastikteile mit einem Messer oder einer Feile beseitigen.  
Die Bedeutung der Symbols finden Sie unten in dieser Spalte.

**CAUTION**  
When you use glue or paint, do not use near a naked flame, and use in a well-ventilated room.  
Symbols such as ■ refer to the color number of GSI CREOS CORP. MR. COLOR. Glue and paint are not included.  
When you take parts off the runner frame, use modeling scissors and trim excess plastic with a cutter or a file.  
See below for the meaning of symbols.

**ATTENTION**  
Ne pas utiliser de colle ou de peinture a proximité d'une flamme nue, et aérer la pièce de temps en temps.  
Le numero ■ pour l'indication de couleur correspond au numero de GSI CREOS CORP. MR. COLOR. La colle et la peinture ne sont pas comprises.  
Pour retirer les pièces hors du cadre, utiliser des ciseaux spéciaux pour maquette le plastique en excès avec un cutter ou une lime.  
Voir la fin de cette colonne pour la signification des symboles.

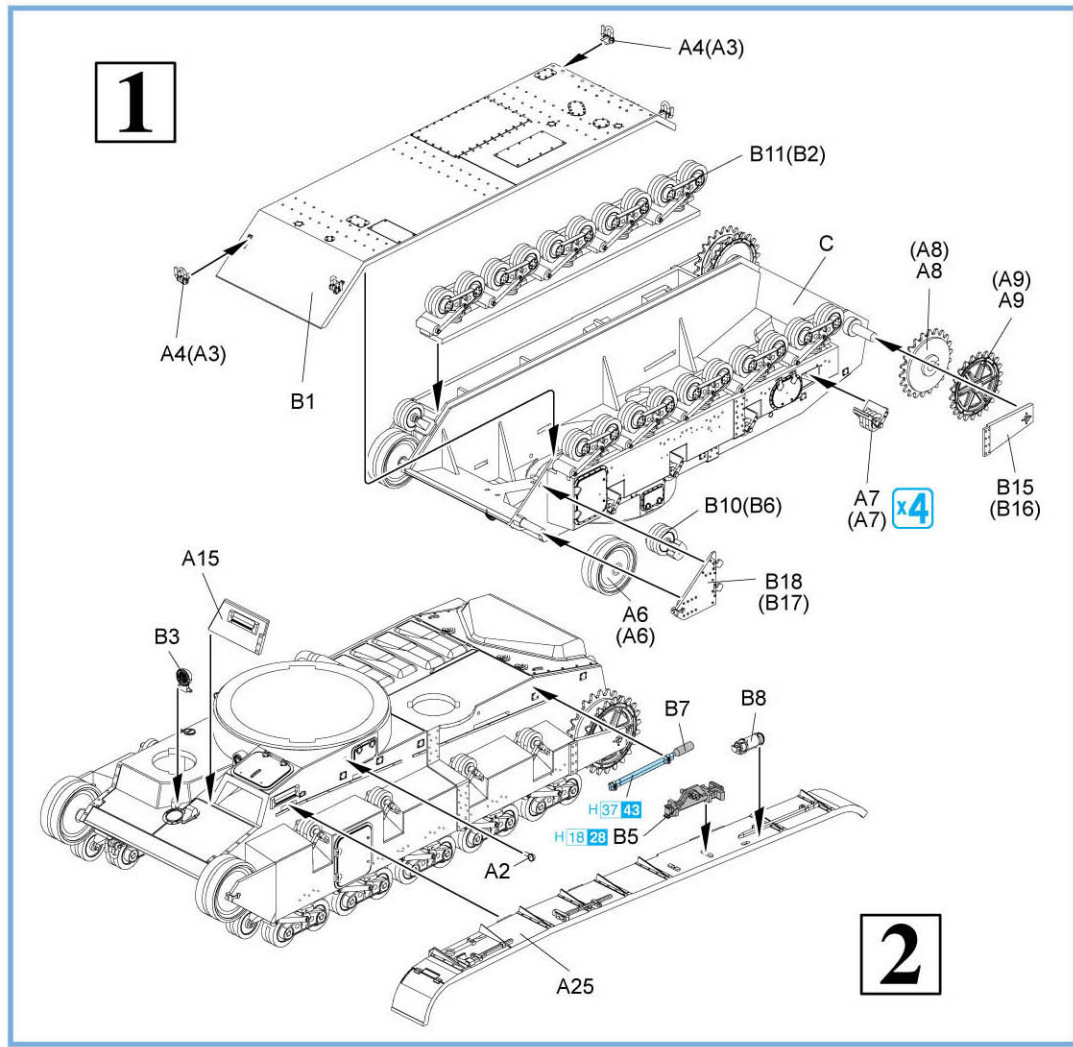
**ATTENZIONE**  
Non usare colla o vernice vicino a fiamme esposte, e aprire le finestre di tanto in tanto per cambiare l'aria.  
■ delle indicazioni di colore si riferisce al numero di colore di GSI CREOS CORP. MR. COLOR. Colla e vernice non sono incluse.  
Quando si staccano parti del carrello, usare forbici da modellismo e eliminare la plastica in eccesso con un coltello o una lima.  
Vedere in fondo a questa colonna per il significato dei simboli.

**DS** Dragon is always at the forefront in utilizing new technology and material in the development of its various product lines. Such innovation is geared to reduce the modeler's construction time and effort, but at the same time brings high detail to the end product.  
Dragon is proud to introduce DRAGON STYRENE 100, a cross breed that has the advantage of both polystyrene and PVC vinyl, developed and formulated by the Dragon R&D Team.

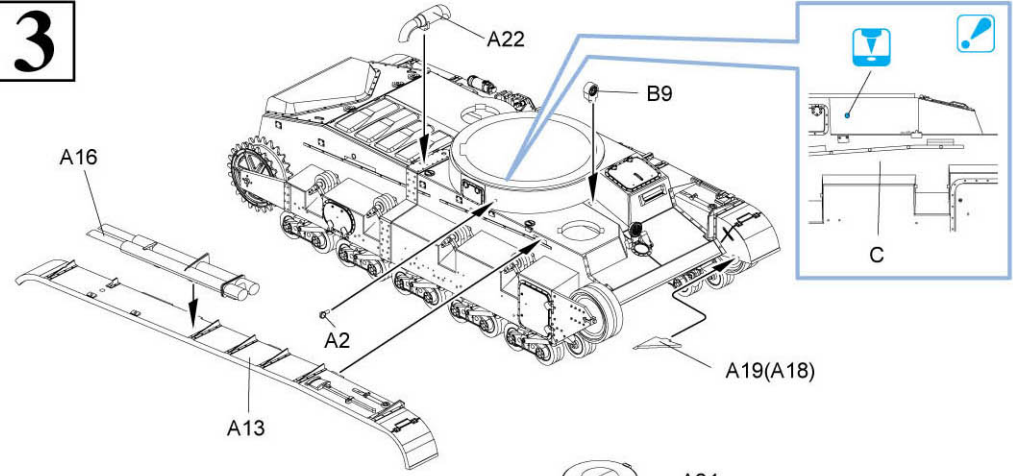
**1** it allows filing, cutting, sanding and polishing  
**2** easy to get rid of parting lines by modeling thinner  
**3** can be glued using normal modeling liquid cement

**H11 GSI CREOS CORP. AQUEOUS HOBBY COLOR ■ GSI CREOS CORP. MR. COLOR ■■■ MODEL MASTER COLOR**

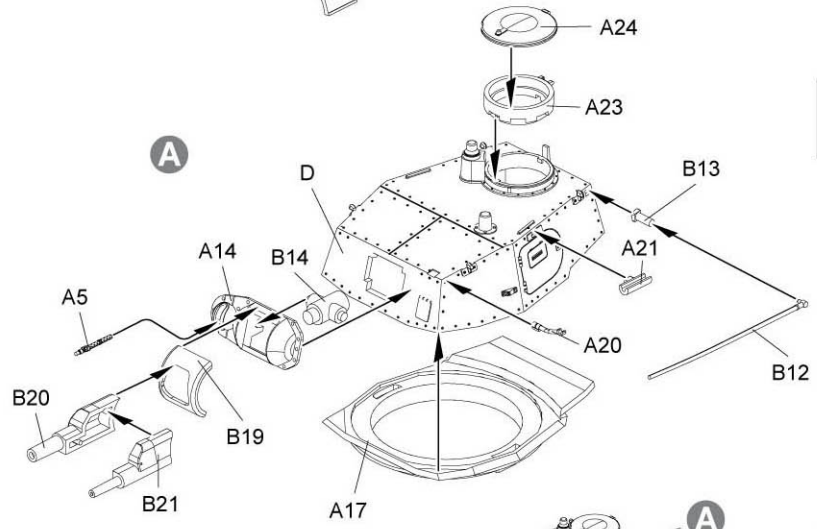
H112 23	つや消しブラック	1749	FLAT BLACK	MATTSCHWARZ	NOIR MAT	NERO OPACO	暗黒色
H118 28	黒鉄色	1415	STEEL	STAHL	ACIER	ACCIAIO	黒銀色
H132 40	ダークグレー(フィールドグレー)	2036	FIELD GRAY(1)	FELD GRAU(1)	GRIS DES TROUPES ALLEMANDES(1)	GRIGIO CAMPO	田灰色
H137 33	ウッドブラウン	1735	WOOD BROWN	HOLZBRAUN	BRUN BOIS	MARRONE LEGNO	木棕色
H147 41	レッドブラウン	1533	RED BROWN	ROTBRAUN	MARRON ROUGE	MARRONE ROSSICCO	紅褐色
H176 01	焼鉄色	1406	BURNT IRON	GEBR. EISEN	FER BRULÉ	FERRO BRUCIATO	焼鐵色
H180 04	カーキグリーン	1710	KHAKI GREEN	KHAKIGRÜN	VERT KHAKI	VERDE KAKI	秣藁綠色
H1403 1	ダークイエロー	2095	DARK YELLOW	DUNKEL GELB	JAUNÉ FONCÉ	GIALLO SCURO	暗黃色



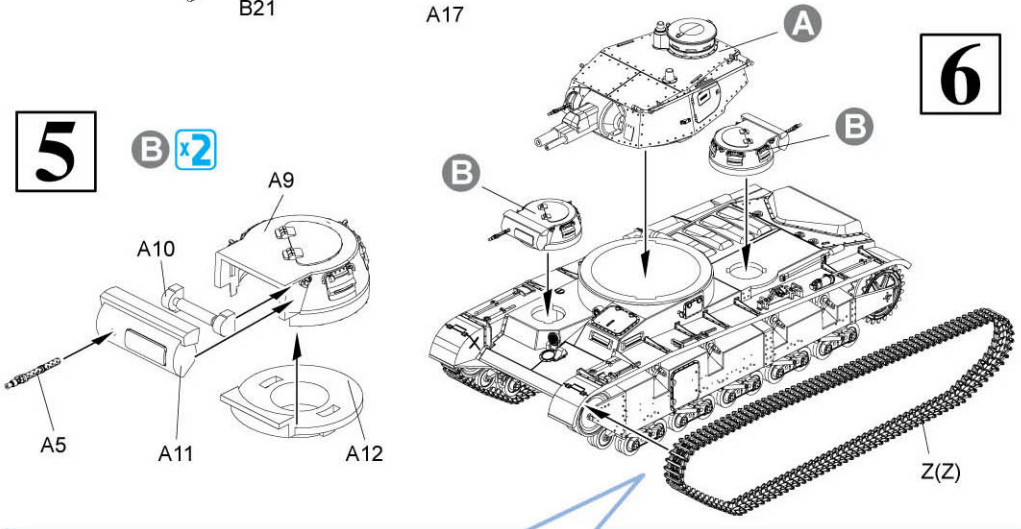
3



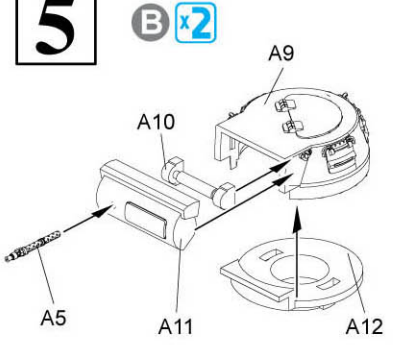
4



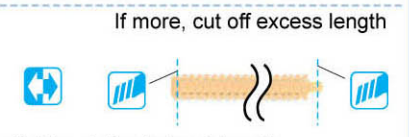
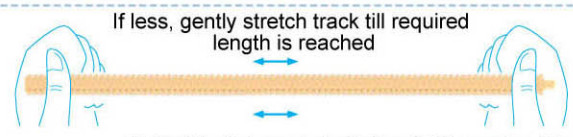
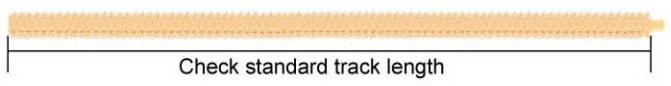
6



5



Neubau-Fahrzeug Nr.2  
 Length: 203mm  
 Links: 122



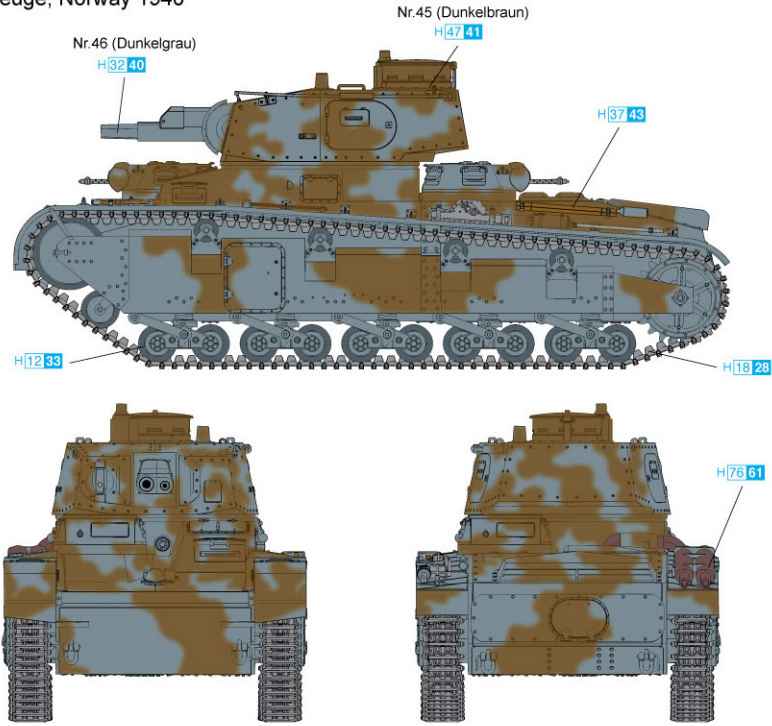
Note: The inherent elasticity of DS may lead to a slight variation in track length



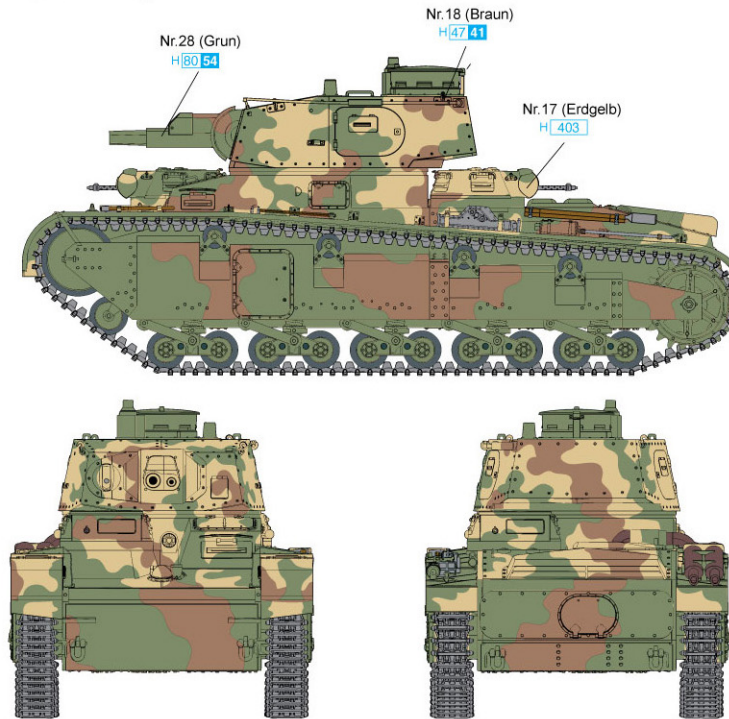
# Painting & Markings

マーキング及び塗装図 Markierungen und Bemalung Decoration et Peinture Marchio & Pittura 標貼及着色指示

## Versuchsfahrzeuge, Norway 1940



## Versuchsfahrzeuge, Germany 1935



Dragon Europe: c/o Hobby Pro Marketing Ges. m.b.H.  
Am Leonhardbach 7, A-8010 GRAZ, AUSTRIA



Copyright © 2012  
7437-01

<p>■ プラモデルのデカール</p> <p>① 各部分のデカールは必ず裏面に印刷された向きで貼ってください。</p> <p>② 貼る前にデカールを十分に乾燥させてください。乾燥不足は、貼る際に空気が入り、貼る部分が剥がれる原因となります。</p> <p>③ 貼る前にプラモデルの表面を十分に乾燥させてください。乾燥不足は、貼る際に空気が入り、貼る部分が剥がれる原因となります。</p> <p>④ プラモデルの表面を十分に乾燥させてください。乾燥不足は、貼る際に空気が入り、貼る部分が剥がれる原因となります。</p>	<p>■ Correct Method for Applying Decals</p> <p>① Clean the model surface with a wet cloth.</p> <p>② Cut out each decal design from the sheet ahead, and dip it in warm water for 20 seconds.</p> <p>③ Use a fingernail to smooth the decal in liquid from the backing paper. Then, place it in the proper position on the model, and slide it off the backing paper onto the model.</p> <p>④ Moisten the decal in the liquid solution with a wet fingertip, and eliminate all air bubbles under or at the edges of the decal with a soft cotton swab.</p> <p>⑤ When the decal has dried, use a wet cloth to gently wipe away any residue left around it.</p>	<p>■ Die Korrekte Aufbringen der Abziehbilder</p> <p>① Reinigen die Modell- oder Bauteil-Oberflächen mit einem feuchten Tuch.</p> <p>② Schneiden Sie jedes einzelne Abziehbild aus und tauchen Sie es für 20 Sekunden in warmes Wasser ein.</p> <p>③ Mit dem Finger glätten Sie das Bild von der Trägerpapier ab. Legen Sie es an die richtige Stelle auf das Modell und schieben Sie es dann vom Trägerpapier ab.</p> <p>④ Benetzen Sie die Abziehbilder mit einem feuchten Finger und beseitigen Sie alle Luftblasen unter und an den Rändern des Abziehbildes mit einem weichen Baumwolltuch.</p> <p>⑤ Entfernen Sie beim Abtrocknen des Abziehbildes alle Reste des Abziehbildes.</p>	<p>■ Modo esatto per applicare le decalcomanie</p> <p>① Pulire lo scudo del modello con un panno umido.</p> <p>② Tagliare ciascun disegno del foglio decalcomanie a innervagare.</p> <p>③ Immergere ogni decalcomania nel bagno decalcomanie a innervagare.</p> <p>④ Con il pollice scivolare la decalcomania sulla base del carro.</p> <p>⑤ Bagnare il disegno sulla scudo modello mediante il pollice umido, quindi togliere l'acqua in eccesso e la bolla d'aria sotto la decalcomanie mediante un panno soffice di cotone.</p> <p>⑥ Quando la decalcomanie sarà secca, togliere con un panno umido i residui di carta della decalcomanie stessa.</p>	<p>■ Comment appliquer les decalcomanies correctement</p> <p>① Nettoyer la surface du modèle avec un chiffon humide.</p> <p>② Découper chaque dessin d'une feuille de papier de la garniture dans une baignoire spéciale.</p> <p>③ Immerger chaque dessin dans le bain de décalcomanie.</p> <p>④ Appliquer chaque dessin sur le modèle à l'aide du pouce humide, puis éliminer l'excès d'eau et les bulles d'air sous le dessin à l'aide d'un chiffon doux.</p> <p>⑤ Quand les decalcomanies sont seches, éliminer le reste de papier des decalcomanies avec un chiffon humide.</p>	<p>■ 貼る上水印標貼の正確な方法</p> <p>① 貼る前にプラモデルの表面を十分に乾燥させてください。</p> <p>② 貼る前にプラモデルの表面を十分に乾燥させてください。</p> <p>③ 貼る前にプラモデルの表面を十分に乾燥させてください。</p> <p>④ 貼る前にプラモデルの表面を十分に乾燥させてください。</p> <p>⑤ 貼る前にプラモデルの表面を十分に乾燥させてください。</p>
--	--	---	--	---	--