

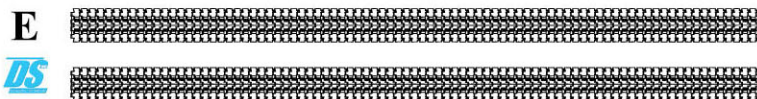
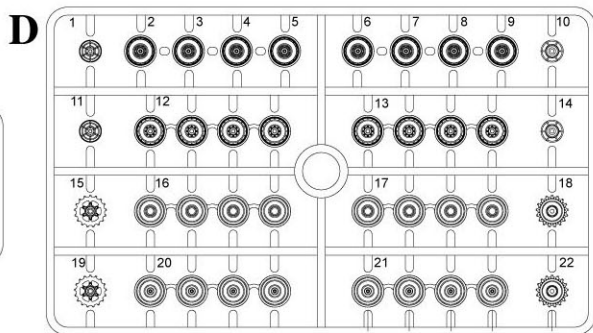
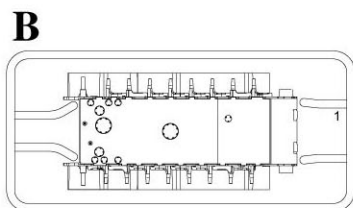
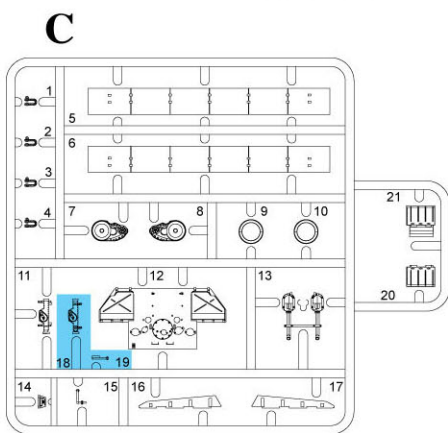
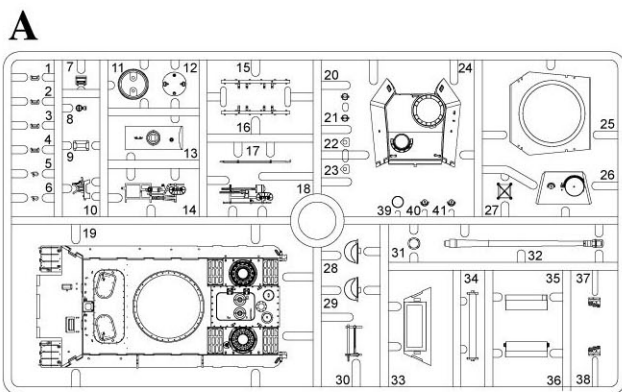
Sd.Kfz. 171 Panther Ausf. D Early Production

1:72
ARMOR
PRO



Thanks to TOM COCKLE and GARY EDMUNDSON as Technical Consultants.

KIT NO. 7494



の部品は使用しません
Parts not for use.
Telle werden nicht verwendet.
Pièces a ne pas utiliser.
Parti nin utilizzati.
不需要使用的部件

組立ての注意

- ・接着剤や塗料は火の近くで使用しないでください。使用する際は窓を開けて換気を行ってください。
- ・塗料指定の **■** は GSI CREOS CORP. Mr. カラーの番号です。
- ・接着剤や塗料は含まれておりませんので、別にお買い求めください。
- ・部品をランナーから切り離す時は模型用ハサミ等を使用し、余分な部分やカッター痕やスリ等仕上げてください。
- ・組立図のサインマークは下記をご覧ください。

- 《注意》**
- ・勿近火気使用用塗料や油塗料、並打開戸保持空気流通。
 - ・ **■** 代表 GSI CREOS CORP. 出品 MR. COLOR の顔色編號。
 - ・ 不包括塗料及油塗料。
 - ・ 自膠架中取出部件時、應用模型專用剪、並用界刀或小銼除去多餘的膠料。
 - ・ 各圖型的查意可參考本欄以下的說明。

- 2** 2つ製作してください
MAKE 2PCS
2 TEILE FERTIGEN
EFFECTUER 2 PIECES
FARE DUE PEZZI
TÉE 2 KR
GOR 2 ST
製作二個
- 3** 注意してください
BE CAREFUL
HIER VORSICHT
FAIRE ATTENTION
USARE ATTENZIONE
VAROVASTI
FORSTICHT
小心观察
- 4** 切り取ってください
REMOVE
ENTFERNEN
RETRIERE
SEPARARE
POISTA
AVLÄGSNA
切欠
- 5** 穴を開けてください
OPEN HOLE
OFFENEN
FAIRE UN TROU
FORO APERTO
AVVA REIKA
OPPIA HALET
鑽孔

ZUR BEACHTUNG

- ・ Kleber und Farbe nicht nahe von offenem Feuer verwenden und das Fenster von Zeit zu Zeit zur Belüftung öffnen.
- ・ Der **■** der Farbkennzeichnung bedeutet die Farbrummer von GSI CREOS CORP. MR. COLOR. Kleber und Farbe sind nicht enthalten.
- ・ Zum Abschneiden der Teile vom Verbundstück eine Modellschere verwenden und die überstehenden Plastikteile mit einem Messer oder einer Feile besattigen.
- ・ Die Bedeutung der Symbole finden Sie unten in dieser Spalte.

- CAUTION**
- ・ When you use glue or paint, do not use near a naked flame, and in a well-ventilated room.
 - ・ Symbols such as **■** refer to the color number of GSI CREOS CORP. MR. COLOR. Glue and paint are not included.
 - ・ When you take parts off the runner frame, use modeling scissors and trim excess plastic with a cutter or a file.
 - ・ See below for the meaning of symbols.

ATTENTION

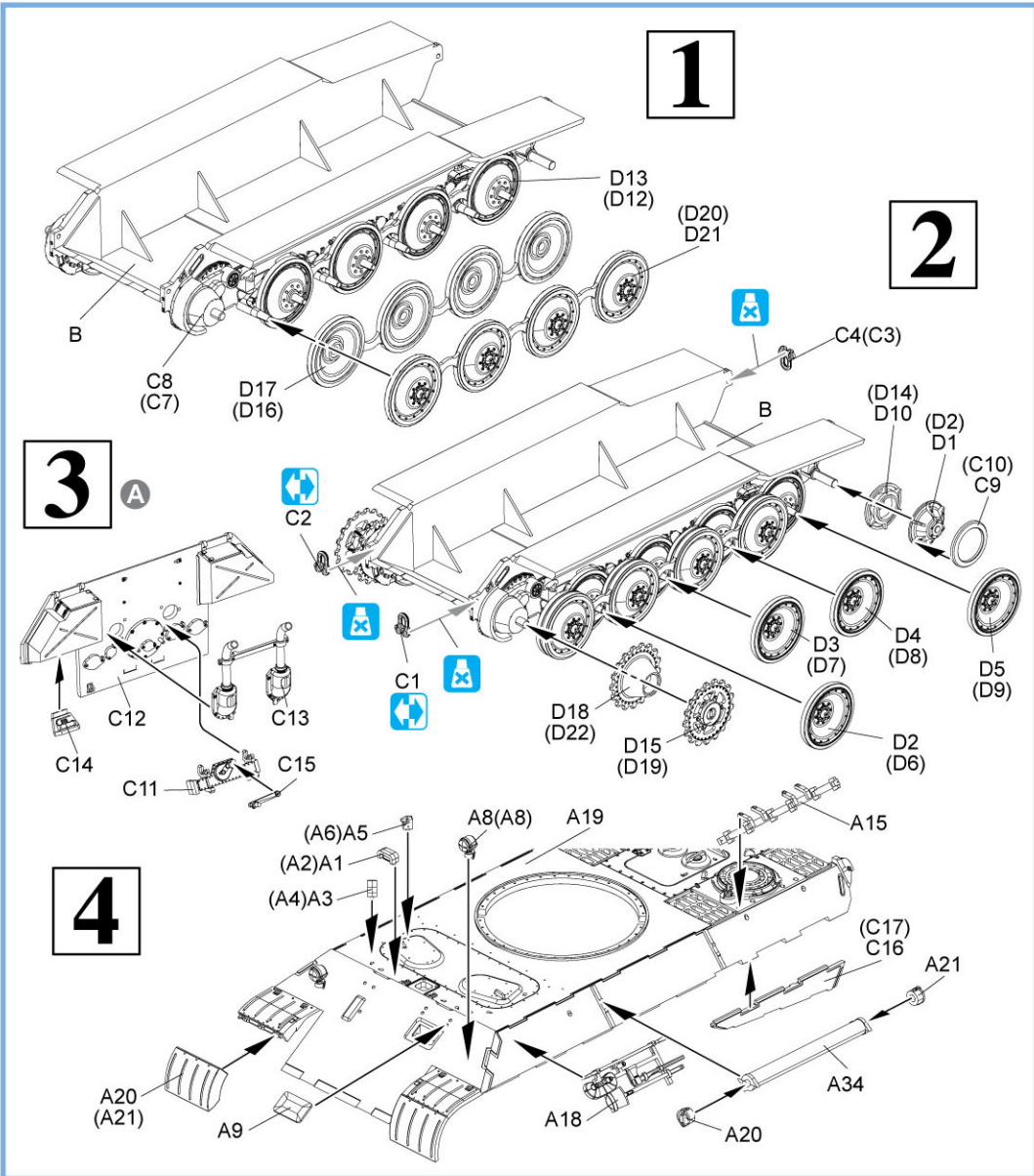
- ・ Ne pas utiliser de colle ou de peinture a proximité d'une flamme nue, et aérer la pièce de temps en temps.
- ・ Le numéro **■** pour l'indication de couleurs correspond au numéro de GSI CREOS CORP. MR. COLOR. La colle et la peinture ne sont pas comprises.
- ・ Pour retirer les pièces hors du cadre, utiliser des ciseaux modèles spéciaux pour maquette le plastique en excès avec un cutter ou une lime.
- ・ Voir la fin de cette colonne pour la signification des symboles

- ATTENZIONE**
- ・ Non usare colla e vernice vicino a fiamme esposte, e aprire le finestre di tanto in tanto per cambiare l'aria.
 - ・ **■** delle indicazioni di colore si riferisce al numero di colore di GSI CREOS CORP. MR. COLOR. Colla e vernice non sono incluse.
 - ・ Quando si staccano parti del carrello, usare forbici da modellismo e eliminare la plastica in eccesso con un coltello o una lima.
 - ・ Vedere in fondo a questa colonna per il significato dei simboli.

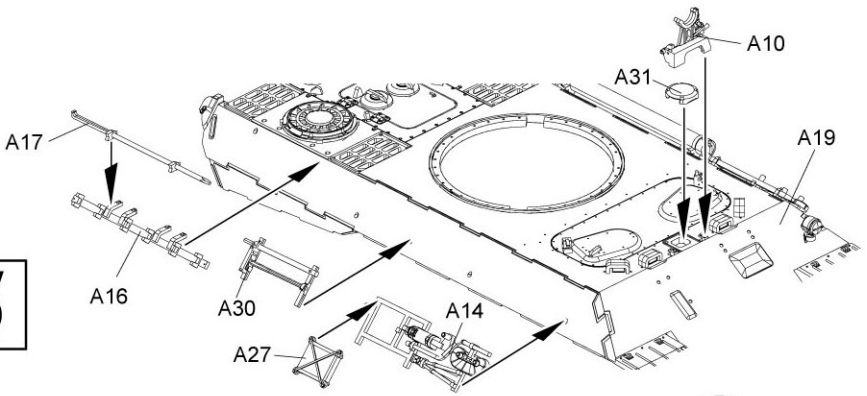
- 6** 穴を埋めてください
FILL HOLE
SCHLIESSEN
BOUCHER LE TROU
FORD PIENO
TÄYTÄ REIKÄ
FYLLE HALET
填充
- 7** 穴を埋めてください
FILL HOLE
SCHLIESSEN
BOUCHER LE TROU
FORD PIENO
TÄYTÄ REIKÄ
FYLLE HALET
填充
- 8** 穴を埋めてください
FILL HOLE
SCHLIESSEN
BOUCHER LE TROU
FORD PIENO
TÄYTÄ REIKÄ
FYLLE HALET
填充
- 9** 穴を埋めてください
FILL HOLE
SCHLIESSEN
BOUCHER LE TROU
FORD PIENO
TÄYTÄ REIKÄ
FYLLE HALET
填充
- 10** 穴を埋めてください
FILL HOLE
SCHLIESSEN
BOUCHER LE TROU
FORD PIENO
TÄYTÄ REIKÄ
FYLLE HALET
填充
- 11** 穴を埋めてください
FILL HOLE
SCHLIESSEN
BOUCHER LE TROU
FORD PIENO
TÄYTÄ REIKÄ
FYLLE HALET
填充
- 12** 穴を埋めてください
FILL HOLE
SCHLIESSEN
BOUCHER LE TROU
FORD PIENO
TÄYTÄ REIKÄ
FYLLE HALET
填充
- 13** 穴を埋めてください
FILL HOLE
SCHLIESSEN
BOUCHER LE TROU
FORD PIENO
TÄYTÄ REIKÄ
FYLLE HALET
填充
- 14** 穴を埋めてください
FILL HOLE
SCHLIESSEN
BOUCHER LE TROU
FORD PIENO
TÄYTÄ REIKÄ
FYLLE HALET
填充
- 15** 穴を埋めてください
FILL HOLE
SCHLIESSEN
BOUCHER LE TROU
FORD PIENO
TÄYTÄ REIKÄ
FYLLE HALET
填充
- 16** 穴を埋めてください
FILL HOLE
SCHLIESSEN
BOUCHER LE TROU
FORD PIENO
TÄYTÄ REIKÄ
FYLLE HALET
填充
- 17** 穴を埋めてください
FILL HOLE
SCHLIESSEN
BOUCHER LE TROU
FORD PIENO
TÄYTÄ REIKÄ
FYLLE HALET
填充
- 18** 穴を埋めてください
FILL HOLE
SCHLIESSEN
BOUCHER LE TROU
FORD PIENO
TÄYTÄ REIKÄ
FYLLE HALET
填充
- 19** 穴を埋めてください
FILL HOLE
SCHLIESSEN
BOUCHER LE TROU
FORD PIENO
TÄYTÄ REIKÄ
FYLLE HALET
填充
- 20** 穴を埋めてください
FILL HOLE
SCHLIESSEN
BOUCHER LE TROU
FORD PIENO
TÄYTÄ REIKÄ
FYLLE HALET
填充
- 21** 穴を埋めてください
FILL HOLE
SCHLIESSEN
BOUCHER LE TROU
FORD PIENO
TÄYTÄ REIKÄ
FYLLE HALET
填充
- 22** 穴を埋めてください
FILL HOLE
SCHLIESSEN
BOUCHER LE TROU
FORD PIENO
TÄYTÄ REIKÄ
FYLLE HALET
填充
- 23** 穴を埋めてください
FILL HOLE
SCHLIESSEN
BOUCHER LE TROU
FORD PIENO
TÄYTÄ REIKÄ
FYLLE HALET
填充
- 24** 穴を埋めてください
FILL HOLE
SCHLIESSEN
BOUCHER LE TROU
FORD PIENO
TÄYTÄ REIKÄ
FYLLE HALET
填充
- 25** 穴を埋めてください
FILL HOLE
SCHLIESSEN
BOUCHER LE TROU
FORD PIENO
TÄYTÄ REIKÄ
FYLLE HALET
填充
- 26** 穴を埋めてください
FILL HOLE
SCHLIESSEN
BOUCHER LE TROU
FORD PIENO
TÄYTÄ REIKÄ
FYLLE HALET
填充
- 27** 穴を埋めてください
FILL HOLE
SCHLIESSEN
BOUCHER LE TROU
FORD PIENO
TÄYTÄ REIKÄ
FYLLE HALET
填充
- 28** 穴を埋めてください
FILL HOLE
SCHLIESSEN
BOUCHER LE TROU
FORD PIENO
TÄYTÄ REIKÄ
FYLLE HALET
填充
- 29** 穴を埋めてください
FILL HOLE
SCHLIESSEN
BOUCHER LE TROU
FORD PIENO
TÄYTÄ REIKÄ
FYLLE HALET
填充
- 30** 穴を埋めてください
FILL HOLE
SCHLIESSEN
BOUCHER LE TROU
FORD PIENO
TÄYTÄ REIKÄ
FYLLE HALET
填充
- 31** 穴を埋めてください
FILL HOLE
SCHLIESSEN
BOUCHER LE TROU
FORD PIENO
TÄYTÄ REIKÄ
FYLLE HALET
填充
- 32** 穴を埋めてください
FILL HOLE
SCHLIESSEN
BOUCHER LE TROU
FORD PIENO
TÄYTÄ REIKÄ
FYLLE HALET
填充
- 33** 穴を埋めてください
FILL HOLE
SCHLIESSEN
BOUCHER LE TROU
FORD PIENO
TÄYTÄ REIKÄ
FYLLE HALET
填充
- 34** 穴を埋めてください
FILL HOLE
SCHLIESSEN
BOUCHER LE TROU
FORD PIENO
TÄYTÄ REIKÄ
FYLLE HALET
填充
- 35** 穴を埋めてください
FILL HOLE
SCHLIESSEN
BOUCHER LE TROU
FORD PIENO
TÄYTÄ REIKÄ
FYLLE HALET
填充
- 36** 穴を埋めてください
FILL HOLE
SCHLIESSEN
BOUCHER LE TROU
FORD PIENO
TÄYTÄ REIKÄ
FYLLE HALET
填充
- 37** 穴を埋めてください
FILL HOLE
SCHLIESSEN
BOUCHER LE TROU
FORD PIENO
TÄYTÄ REIKÄ
FYLLE HALET
填充
- 38** 穴を埋めてください
FILL HOLE
SCHLIESSEN
BOUCHER LE TROU
FORD PIENO
TÄYTÄ REIKÄ
FYLLE HALET
填充
- 39** 穴を埋めてください
FILL HOLE
SCHLIESSEN
BOUCHER LE TROU
FORD PIENO
TÄYTÄ REIKÄ
FYLLE HALET
填充
- 40** 穴を埋めてください
FILL HOLE
SCHLIESSEN
BOUCHER LE TROU
FORD PIENO
TÄYTÄ REIKÄ
FYLLE HALET
填充
- 41** 穴を埋めてください
FILL HOLE
SCHLIESSEN
BOUCHER LE TROU
FORD PIENO
TÄYTÄ REIKÄ
FYLLE HALET
填充
- 42** 穴を埋めてください
FILL HOLE
SCHLIESSEN
BOUCHER LE TROU
FORD PIENO
TÄYTÄ REIKÄ
FYLLE HALET
填充
- 43** 穴を埋めてください
FILL HOLE
SCHLIESSEN
BOUCHER LE TROU
FORD PIENO
TÄYTÄ REIKÄ
FYLLE HALET
填充
- 44** 穴を埋めてください
FILL HOLE
SCHLIESSEN
BOUCHER LE TROU
FORD PIENO
TÄYTÄ REIKÄ
FYLLE HALET
填充
- 45** 穴を埋めてください
FILL HOLE
SCHLIESSEN
BOUCHER LE TROU
FORD PIENO
TÄYTÄ REIKÄ
FYLLE HALET
填充
- 46** 穴を埋めてください
FILL HOLE
SCHLIESSEN
BOUCHER LE TROU
FORD PIENO
TÄYTÄ REIKÄ
FYLLE HALET
填充
- 47** 穴を埋めてください
FILL HOLE
SCHLIESSEN
BOUCHER LE TROU
FORD PIENO
TÄYTÄ REIKÄ
FYLLE HALET
填充
- 48** 穴を埋めてください
FILL HOLE
SCHLIESSEN
BOUCHER LE TROU
FORD PIENO
TÄYTÄ REIKÄ
FYLLE HALET
填充
- 49** 穴を埋めてください
FILL HOLE
SCHLIESSEN
BOUCHER LE TROU
FORD PIENO
TÄYTÄ REIKÄ
FYLLE HALET
填充
- 50** 穴を埋めてください
FILL HOLE
SCHLIESSEN
BOUCHER LE TROU
FORD PIENO
TÄYTÄ REIKÄ
FYLLE HALET
填充
- 51** 穴を埋めてください
FILL HOLE
SCHLIESSEN
BOUCHER LE TROU
FORD PIENO
TÄYTÄ REIKÄ
FYLLE HALET
填充
- 52** 穴を埋めてください
FILL HOLE
SCHLIESSEN
BOUCHER LE TROU
FORD PIENO
TÄYTÄ REIKÄ
FYLLE HALET
填充
- 53** 穴を埋めてください
FILL HOLE
SCHLIESSEN
BOUCHER LE TROU
FORD PIENO
TÄYTÄ REIKÄ
FYLLE HALET
填充
- 54** 穴を埋めてください
FILL HOLE
SCHLIESSEN
BOUCHER LE TROU
FORD PIENO
TÄYTÄ REIKÄ
FYLLE HALET
填充
- 55** 穴を埋めてください
FILL HOLE
SCHLIESSEN
BOUCHER LE TROU
FORD PIENO
TÄYTÄ REIKÄ
FYLLE HALET
填充
- 56** 穴を埋めてください
FILL HOLE
SCHLIESSEN
BOUCHER LE TROU
FORD PIENO
TÄYTÄ REIKÄ
FYLLE HALET
填充
- 57** 穴を埋めてください
FILL HOLE
SCHLIESSEN
BOUCHER LE TROU
FORD PIENO
TÄYTÄ REIKÄ
FYLLE HALET
填充
- 58** 穴を埋めてください
FILL HOLE
SCHLIESSEN
BOUCHER LE TROU
FORD PIENO
TÄYTÄ REIKÄ
FYLLE HALET
填充
- 59** 穴を埋めてください
FILL HOLE
SCHLIESSEN
BOUCHER LE TROU
FORD PIENO
TÄYTÄ REIKÄ
FYLLE HALET
填充
- 60** 穴を埋めてください
FILL HOLE
SCHLIESSEN
BOUCHER LE TROU
FORD PIENO
TÄYTÄ REIKÄ
FYLLE HALET
填充
- 61** 穴を埋めてください
FILL HOLE
SCHLIESSEN
BOUCHER LE TROU
FORD PIENO
TÄYTÄ REIKÄ
FYLLE HALET
填充
- 62** 穴を埋めてください
FILL HOLE
SCHLIESSEN
BOUCHER LE TROU
FORD PIENO
TÄYTÄ REIKÄ
FYLLE HALET
填充
- 63** 穴を埋めてください
FILL HOLE
SCHLIESSEN
BOUCHER LE TROU
FORD PIENO
TÄYTÄ REIKÄ
FYLLE HALET
填充
- 64** 穴を埋めてください
FILL HOLE
SCHLIESSEN
BOUCHER LE TROU
FORD PIENO
TÄYTÄ REIKÄ
FYLLE HALET
填充
- 65** 穴を埋めてください
FILL HOLE
SCHLIESSEN
BOUCHER LE TROU
FORD PIENO
TÄYTÄ REIKÄ
FYLLE HALET
填充
- 66** 穴を埋めてください
FILL HOLE
SCHLIESSEN
BOUCHER LE TROU
FORD PIENO
TÄYTÄ REIKÄ
FYLLE HALET
填充
- 67** 穴を埋めてください
FILL HOLE
SCHLIESSEN
BOUCHER LE TROU
FORD PIENO
TÄYTÄ REIKÄ
FYLLE HALET
填充
- 68** 穴を埋めてください
FILL HOLE
SCHLIESSEN
BOUCHER LE TROU
FORD PIENO
TÄYTÄ REIKÄ
FYLLE HALET
填充
- 69** 穴を埋めてください
FILL HOLE
SCHLIESSEN
BOUCHER LE TROU
FORD PIENO
TÄYTÄ REIKÄ
FYLLE HALET
填充
- 70** 穴を埋めてください
FILL HOLE
SCHLIESSEN
BOUCHER LE TROU
FORD PIENO
TÄYTÄ REIKÄ
FYLLE HALET
填充
- 71** 穴を埋めてください
FILL HOLE
SCHLIESSEN
BOUCHER LE TROU
FORD PIENO
TÄYTÄ REIKÄ
FYLLE HALET
填充
- 72** 穴を埋めてください
FILL HOLE
SCHLIESSEN
BOUCHER LE TROU
FORD PIENO
TÄYTÄ REIKÄ
FYLLE HALET
填充
- 73** 穴を埋めてください
FILL HOLE
SCHLIESSEN
BOUCHER LE TROU
FORD PIENO
TÄYTÄ REIKÄ
FYLLE HALET
填充
- 74** 穴を埋めてください
FILL HOLE
SCHLIESSEN
BOUCHER LE TROU
FORD PIENO
TÄYTÄ REIKÄ
FYLLE HALET
填充
- 75** 穴を埋めてください
FILL HOLE
SCHLIESSEN
BOUCHER LE TROU
FORD PIENO
TÄYTÄ REIKÄ
FYLLE HALET
填充
- 76** 穴を埋めてください
FILL HOLE
SCHLIESSEN
BOUCHER LE TROU
FORD PIENO
TÄYTÄ REIKÄ
FYLLE HALET
填充
- 77** 穴を埋めてください
FILL HOLE
SCHLIESSEN
BOUCHER LE TROU
FORD PIENO
TÄYTÄ REIKÄ
FYLLE HALET
填充
- 78** 穴を埋めてください
FILL HOLE
SCHLIESSEN
BOUCHER LE TROU
FORD PIENO
TÄYTÄ REIKÄ
FYLLE HALET
填充
- 79** 穴を埋めてください
FILL HOLE
SCHLIESSEN
BOUCHER LE TROU
FORD PIENO
TÄYTÄ REIKÄ
FYLLE HALET
填充
- 80** 穴を埋めてください
FILL HOLE
SCHLIESSEN
BOUCHER LE TROU
FORD PIENO
TÄYTÄ REIKÄ
FYLLE HALET
填充
- 81** 穴を埋めてください
FILL HOLE
SCHLIESSEN
BOUCHER LE TROU
FORD PIENO
TÄYTÄ REIKÄ
FYLLE HALET
填充
- 82** 穴を埋めてください
FILL HOLE
SCHLIESSEN
BOUCHER LE TROU
FORD PIENO
TÄYTÄ REIKÄ
FYLLE HALET
填充
- 83** 穴を埋めてください
FILL HOLE
SCHLIESSEN
BOUCHER LE TROU
FORD PIENO
TÄYTÄ REIKÄ
FYLLE HALET
填充
- 84** 穴を埋めてください
FILL HOLE
SCHLIESSEN
BOUCHER LE TROU
FORD PIENO
TÄYTÄ REIKÄ
FYLLE HALET
填充
- 85** 穴を埋めてください
FILL HOLE
SCHLIESSEN
BOUCHER LE TROU
FORD PIENO
TÄYTÄ REIKÄ
FYLLE HALET
填充
- 86** 穴を埋めてください
FILL HOLE
SCHLIESSEN
BOUCHER LE TROU
FORD PIENO
TÄYTÄ REIKÄ
FYLLE HALET
填充
- 87** 穴を埋めてください
FILL HOLE
SCHLIESSEN
BOUCHER LE TROU
FORD PIENO
TÄYTÄ REIKÄ
FYLLE HALET
填充
- 88** 穴を埋めてください
FILL HOLE
SCHLIESSEN
BOUCHER LE TROU
FORD PIENO
TÄYTÄ REIKÄ
FYLLE HALET
填充
- 89** 穴を埋めてください
FILL HOLE
SCHLIESSEN
BOUCHER LE TROU
FORD PIENO
TÄYTÄ REIKÄ
FYLLE HALET
填充
- 90** 穴を埋めてください
FILL HOLE
SCHLIESSEN
BOUCHER LE TROU
FORD PIENO
TÄYTÄ REIKÄ
FYLLE HALET
填充
- 91** 穴を埋めてください
FILL HOLE
SCHLIESSEN
BOUCHER LE TROU
FORD PIENO
TÄYTÄ REIKÄ
FYLLE HALET
填充
- 92** 穴を埋めてください
FILL HOLE
SCHLIESSEN
BOUCHER LE TROU
FORD PIENO
TÄYTÄ REIKÄ
FYLLE HALET
填充
- 93** 穴を埋めてください
FILL HOLE
SCHLIESSEN
BOUCHER LE TROU
FORD PIENO
TÄYTÄ REIKÄ
FYLLE HALET
填充
- 94** 穴を埋めてください
FILL HOLE
SCHLIESSEN
BOUCHER LE TROU
FORD PIENO
TÄYTÄ REIKÄ
FYLLE HALET
填充
- 95** 穴を埋めてください
FILL HOLE
SCHLIESSEN
BOUCHER LE TROU
FORD PIENO
TÄYTÄ REIKÄ
FYLLE HALET
填充
- 96** 穴を埋めてください
FILL HOLE
SCHLIESSEN
BOUCHER LE TROU
FORD PIENO
TÄYTÄ REIKÄ
FYLLE HALET
填充
- 97** 穴を埋めてください
FILL HOLE
SCHLIESSEN
BOUCHER LE TROU
FORD PIENO
TÄYTÄ REIKÄ
FYLLE HALET
填充
- 98** 穴を埋めてください
FILL HOLE
SCHLIESSEN
BOUCHER LE TROU
FORD PIENO
TÄYTÄ REIKÄ
FYLLE HALET
填充
- 99** 穴を埋めてください
FILL HOLE
SCHLIESSEN
BOUCHER LE TROU
FORD PIENO
TÄYTÄ REIKÄ
FYLLE HALET
填充
- 100** 穴を埋めてください
FILL HOLE
SCHLIESSEN
BOUCHER LE TROU
FORD PIENO
TÄYTÄ REIKÄ
FYLLE HALET
填充

H 11 GSI CREOS CORP. AQUEOUS HOBBY COLOR 1 GSI CREOS CORP. MR. COLOR ■ MODEL MASTER COLOR

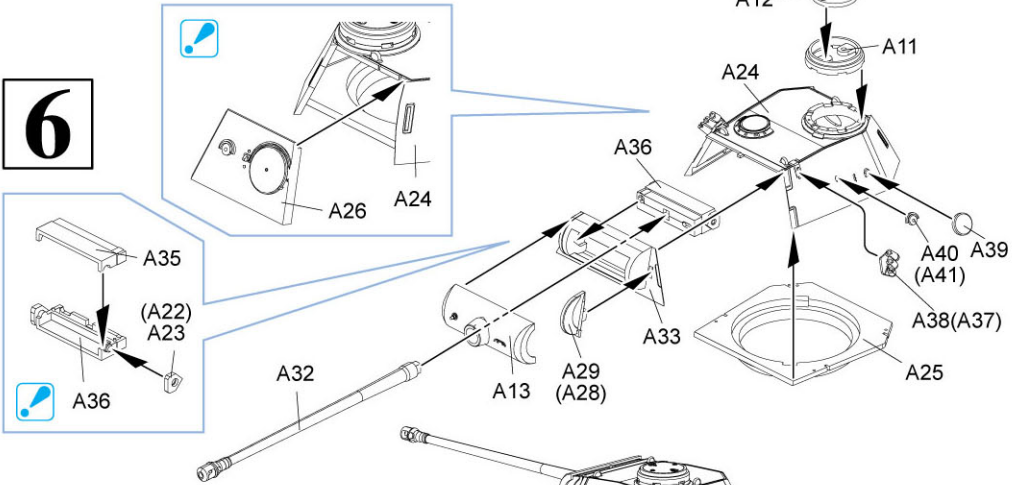
| | | | | | | | |
|---------|----------|------|-------------|-------------|--------------|------------------|--------|
| H112 33 | つや消しブラック | 1749 | FLAT BLACK | MATTSCHWARZ | NOIR MAT | NERO OPACO | 啞黑色 |
| H116 26 | 黒鉄色 | 1415 | STEEL | STAHL | ACIER | ACCIAIO | 黒銀色 |
| H137 43 | ウッドブラウン | 1735 | WOOD BROWN | HOLZBRAUN | BRUN BOIS | MARRONE LEGNO | 木棕色 |
| H147 41 | レッドブラウン | 1533 | RED BROWN | ROTBRAUN | MARRON ROUGE | MARRONE ROSSICCO | 紅褐、暗紅色 |
| H160 54 | カーキグリーン | 1710 | KHAKI GREEN | KHAKIGRÜN | VERT KHAKI | VERDE KAKI | 砒礫綠色 |
| H1403 1 | ダークイエロー | 2095 | DARK YELLOW | DUNKEL GELB | JAUNÉ FONCÉ | GIALLO SCURO | 暗黄色 |



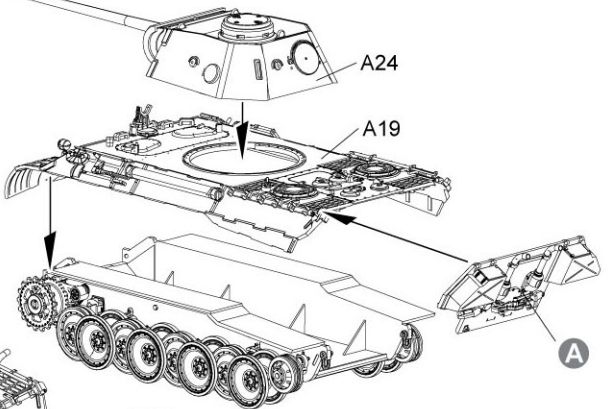
5



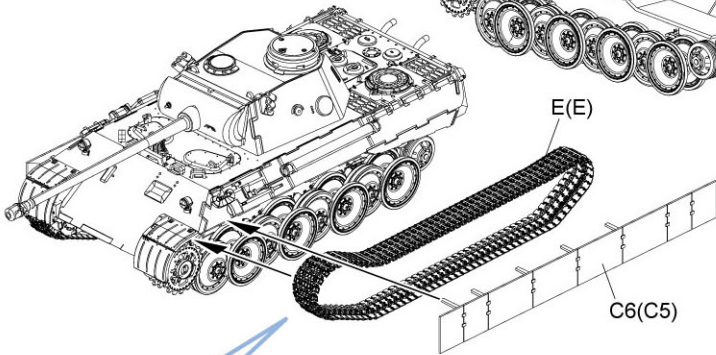
6



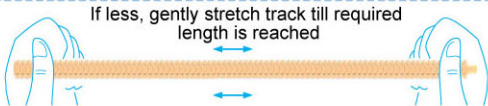
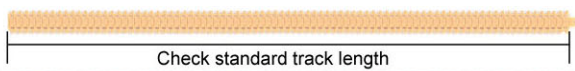
7



8



Panther Ausf.D
 Length: 182mm
 Links: 93



If more, cut off excess length

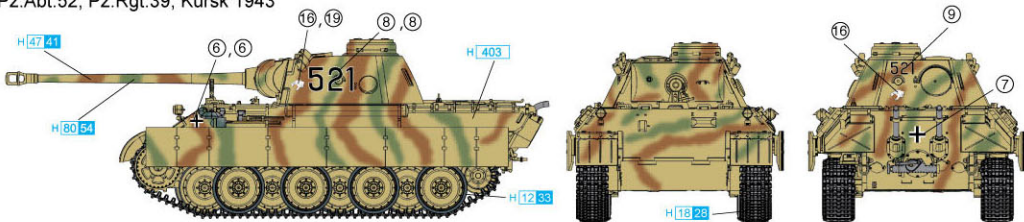


Note: The inherent elasticity of DS may lead to a slight variation in track length

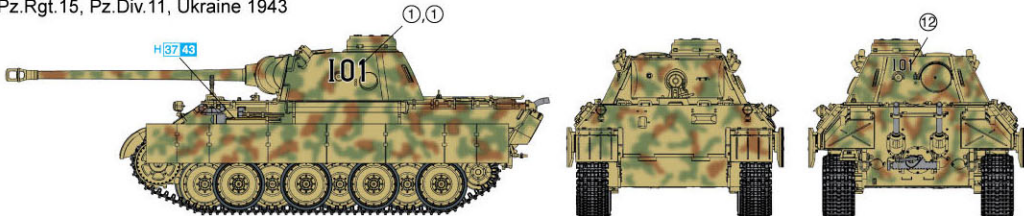
Painting & Markings

マーキング及び塗装図 Markierungen und Bemalung Decoration et Peinture
Marchio & Pittura 標貼及着色指示

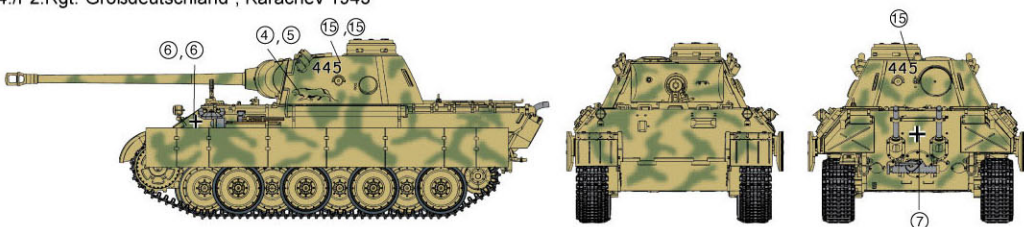
Pz.Abt.52, Pz.Rgt.39, Kursk 1943



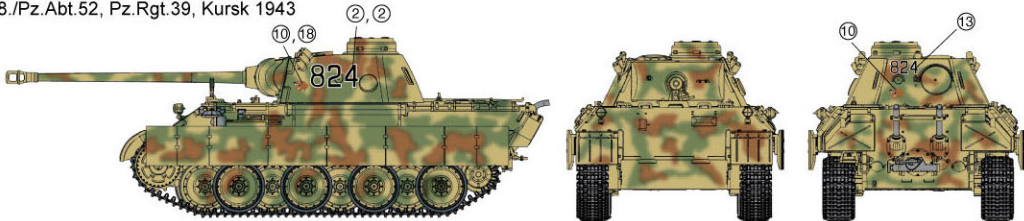
Pz.Rgt.15, Pz.Div.11, Ukraine 1943



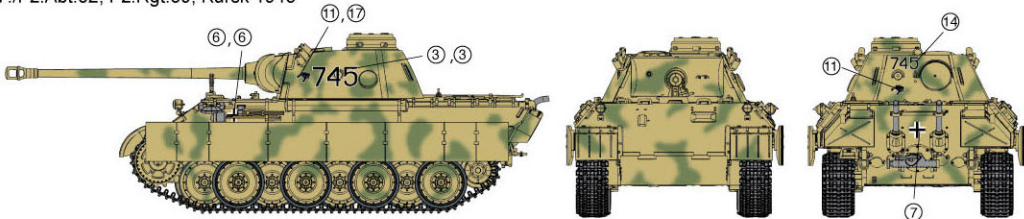
4./Pz.Rgt."Großdeutschland", Karachev 1943



8./Pz.Abt.52, Pz.Rgt.39, Kursk 1943



7./Pz.Abt.52, Pz.Rgt.39, Kursk 1943



Dragon Europe: c/o Hobby Pro Marketing Ges. m.b.H.
Am Leonhardbach 7, A-8010 GRAZ, AUSTRIA

DRAGON Copyright © 2012
7494-01

■デカールの貼り方

- ① あらかじめデカールを貼る場所の汚れを拭き取ってください。
- ② 貼りたいデカールを切り取り、1枚ずつ水、またはぬるま湯に台紙を下に20秒ほど浸します。
- ③ 水から引き上げたらタオル等に寄せ、指先で軽くかきめます。その後、台紙をずらしながら所定の位置に貼ります。
- ④ 指先に少量の水をつけて復調した後、柔らかな布等で内側の水分や気泡を押し出してください。
- ⑤ デカールが完全に乾いたら多少の水を含んだ布で、デカールまわりの粉を拭き取ってください。

■Modo esatto per applicare le decalcomanie

- ① Pulire la superficie del modello con un panno umido.
- ② Ritagliare ciascun disegno dal foglio decalcomanie e immergerli in acqua calda per 20 secondi.
- ③ Controllare col polpastrello se il disegno è allentato sulla base di carta. In questo caso, appoggiarlo nella esatta posizione sul modello facendolo scivolare dalla base di carta.
- ④ Spostare il disegno nella esatta posizione mediante il polpastrello umido, quindi togliere l'acqua in eccesso e le bolle d'aria sotto la decalcomanie mediante un panno soffice di cotone.
- ⑤ Quando la decalcomanie sono asciutte, togliere con un panno umido l'eccesso di colla intorno alla decalcomanie stessa.

■Correct Method for Applying Decals

- ① Clean the model surface with a wet cloth.
- ② Cut out each decal design from the decal sheet, and dip it in warm water for 20 seconds.
- ③ Use a fingertip to check if the decal is loose from the backing paper. If so, place it in the proper position on the model, and slide it off the backing paper onto the model.
- ④ Move the design to the exact position with a wet fingertip, and squeeze out any excess water or air bubbles under the decal with a soft cotton cloth.
- ⑤ When the decals are dry, use a wet cloth to gently wipe away any residue left around them.

■Comment appliquer les décalcomanies correctement

- ① Nettoyer la surface du modèle avec un chiffon humide.
- ② Découper chaque décalcomanie de sa feuille de papier et la plonger dans l'eau tiède pendant vingt secondes.
- ③ Vérifier avec le bout du doigt si le dessin se détache de son papier-support. Si oui, le positionner à l'endroit choisi sur le modèle et retirer doucement le papier-support.
- ④ Positionner la décalcomanie correctement avec un doigt humide et éponger tout résidu d'eau et toutes bulles d'air sous la décalcomanie avec un chiffon doux.
- ⑤ Quand les décalcomanies sont sèches, détacher le colle autour des décalcomanies avec un chiffon humide.

■Das Korrekte Aufbringen der Abziehbilder

- ① Oberfläche des Modells mit feuchtem Tuch reinigen.
- ② Jedes Motiv einzeln aus dem Bogen herauszuschneiden und 20 Sekunden in warmes Wasser tauchen.
- ③ Mit dem Finger prüfen, ob sich das Motiv vom Trägerpapier gelöst hat. Wenn ja, so schieben Sie es vom Papier weg und seine genaue Position auf dem Modell.
- ④ Korrigieren Sie die exakte Lage mit nasser Fingerspitze und drücken Sie Wasserfalten unter dem Abziehbild mit einem weichen Baumwolltuch weg.
- ⑤ Entfernen Sie beim Antrocknen der Abziehbilder die Klebmittelränder mit einem feuchten Tuch.

■貼上水印標貼的正確方法：

- ① 用濕布將模型表面。
- ② 按照各標貼的形狀從標貼紙上切出，浸到溫水之中約20秒。
- ③ 用指尖試行觸摸以確定標貼是否已脫離底紙，如果屬實，將標貼從底紙放到底型圖表面的適當位置上，小心地將底紙移去，把標貼留在模型表面。
- ④ 以濕水的指尖把標貼移到正確的位置上，再用柔軟的棉質布料把標貼輕壓，以擠出標貼底下的氣泡和水分。
- ⑤ 標貼乾後，用濕布輕拭標貼及其附近的模型表面，以洗去可能殘留在標貼附近的多餘膠水，確保效果完美。