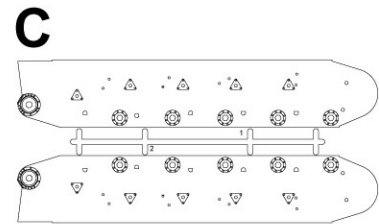
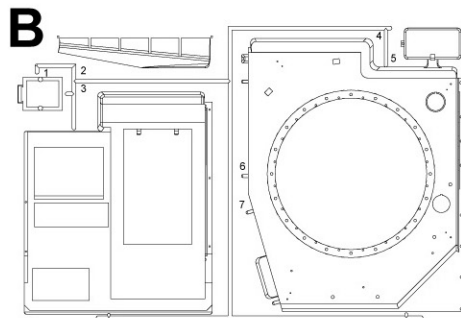
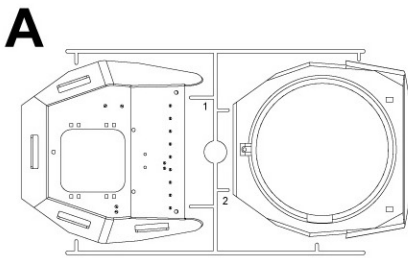


1/6 Pz.Kpfw.II Ausf.B

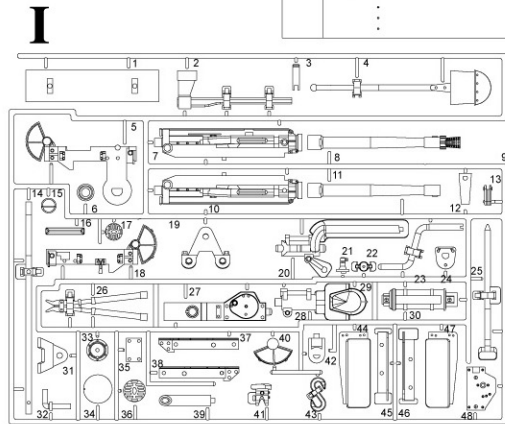
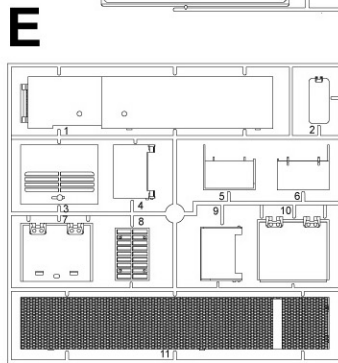
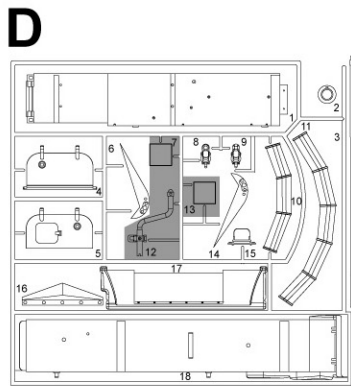
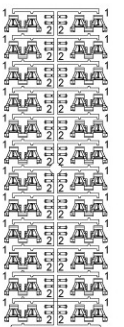


FIGURES NOT INCLUDED

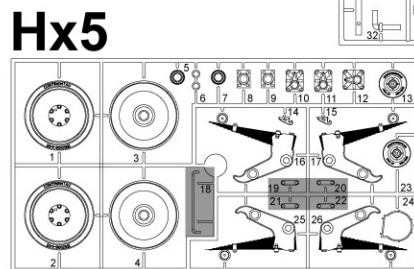
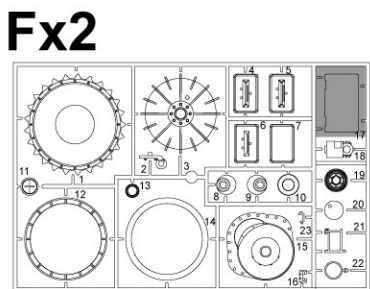
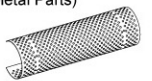
KIT NO. 75025



Jx10



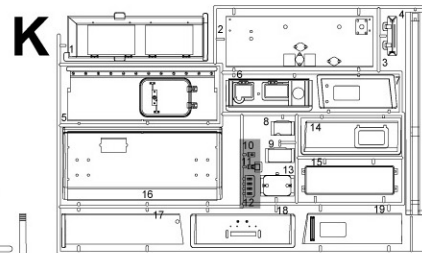
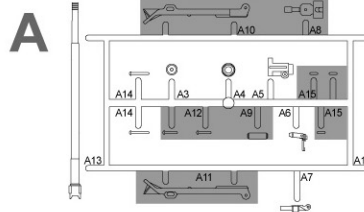
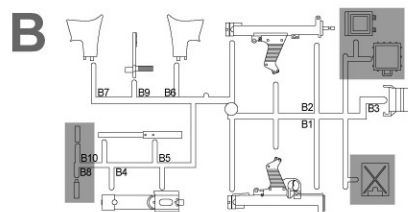
MA
(Metal Parts)



Yx8
(Metal Parts)



Zx12
(Metal Parts)



の部品は使用しません
Parts not for use.
Telle werden nicht verwendet.
Pieces a ne pas utiliser.
Parti nin utilizzati.
不需要使用的部件

組立ての注意

- ・接着剤や塗料は火の近くで使わないでください。使う時はときどき窓を開けて換気をお願いします。
- ・塗料指定の■は GSI CREOS CORP. Mr カラーの番号です。接着剤や塗料は入っていないので別にお買い求めください。
- ・部品をランナーから切り離す時は模型用ハサミ等を使い、余分な部分はカッターやヤスリ等で仕上げてください。
- ・組立図のサインマークは下の説明をごらんください。

《注意》

- ・勿於近火處使用膠水或油漆，並打開窗戶保持空氣流通。
- ・■代表 GSI CREOS CORP. 出品 MR.COLOR 的顏色編號。不包括膠水及油漆。
- ・自膠架中取出部件時，應用模型專用剪，並用界刀或小鉗除去多餘的膠料。
- ・各圖型的含意可參考本欄以下的說明。

x2 2つ製作してください
MAKE 2PCS
2 TEILE FERTIGEN
EFFECTUER 2 PIECES
FARE DUE PEZZI
TEE 2 KPL
GOR 2 ST
製作二組

切り取ってください
REMOVE
ENTFERNEN
RETIRER
SEPARARE
POISTA
AVLÄGSNA
切去

接着しないでください
DO NOT CEMENT
NICHT KLEBEN
NE PAS COLLER
NON INCOLLARE
EILIMAA
LIMMAEJ
不用貼合

デカールを貼ってください
APPLY DECAL
HIER ABZIEHBILD
APPLIQUER DECALCOMANIE
APPLICARE DECALCOMANIE
ASETA SIIRTOKUVÄ
APPLICERA DECALEN
貼上水印紙

穴を埋めてください
FILL HOLE
SCHLIESSEN
BOUCHER LE TROU
FORD PIENO
TAYTÄ REIKA
FYLL HÄLET
把孔填平

接着剤が乾くまで2-3分待つてください
PLEASE WAIT FOR A FEW MINUTES UNTIL DRY
ENIGE MINUTEN WARTEN BIS DER KLEBSTOFF GETROCKNET IST
ASPETTARE ALCUNI MINUTI FINCHE LA COLLA SI E ASCIUGATA
VEUILLEZ PATIENTER QUELQUES JUSQU'AU SECHAGE
VANTA NAGRA MINUTTI FINCHES KUVUNUT
ODOTA MUUTAMA MINUUTTI KUNNES KUVUNUT
稍候數分鐘 直至接著膠乾固

注意してください
BE CAREFUL
HIER VORSICHT
FAIRE ATTENTION
USARE ATTENZIONE
VAROVASTI
FORIKTIGT
小心留意

穴を開けてください
OPEN HOLE
OFFENEN
FAIRE UN TROU
FORO APERTO
AVAA REIKA
OPPNÄ HÅLET
鑽孔

接着してください
CEMENT TOGETHER
COLLER ENSEMBLE
INCOLLARE INSIEME
LIMAA YHTEEN
LIMMA IHOP
用膠貼合

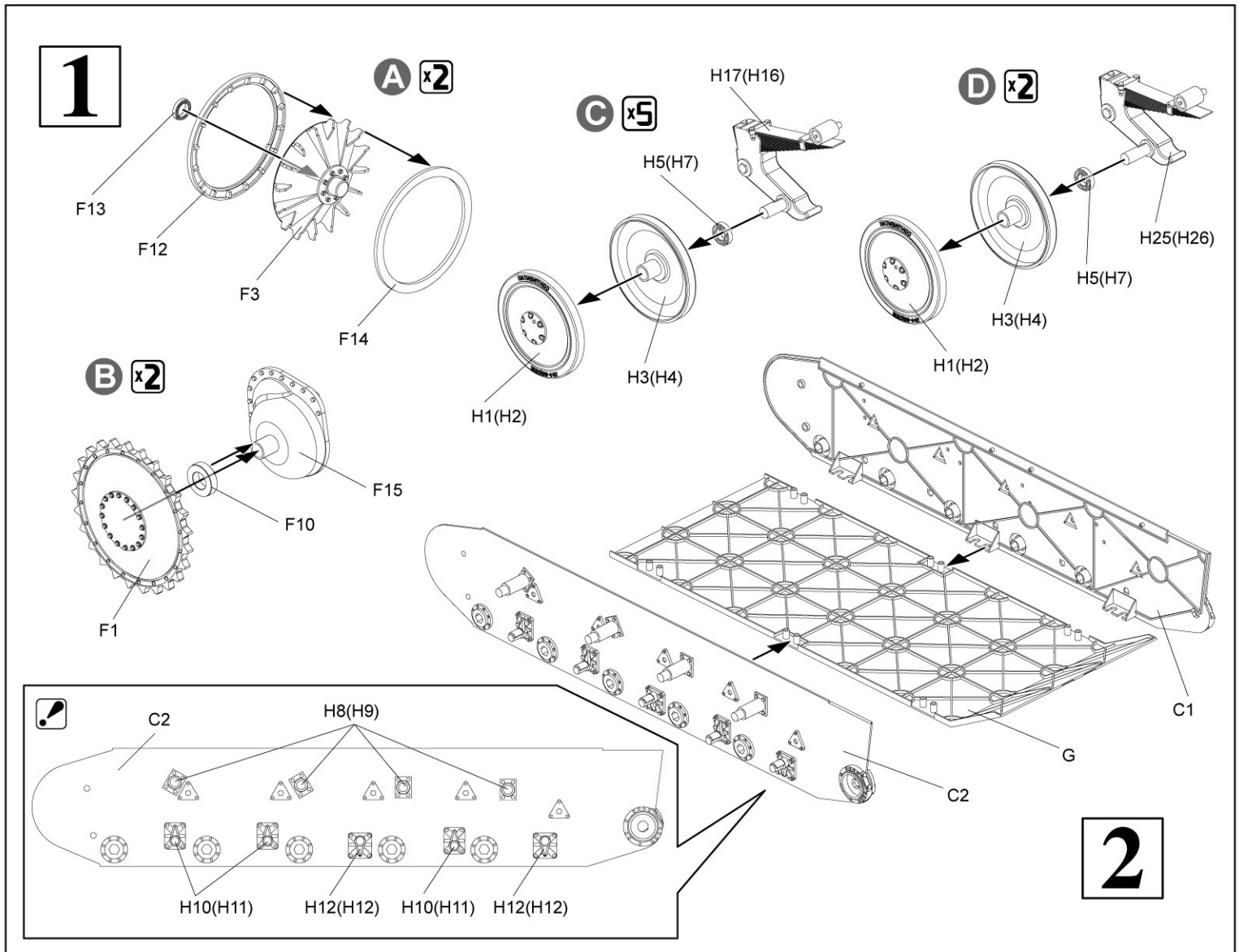
折り曲げてください
BEND
BITTE BIEGEN
PLIER S'IL VOUS PLAÎT
PIEGARE
TAITA
BOCKA
屈曲

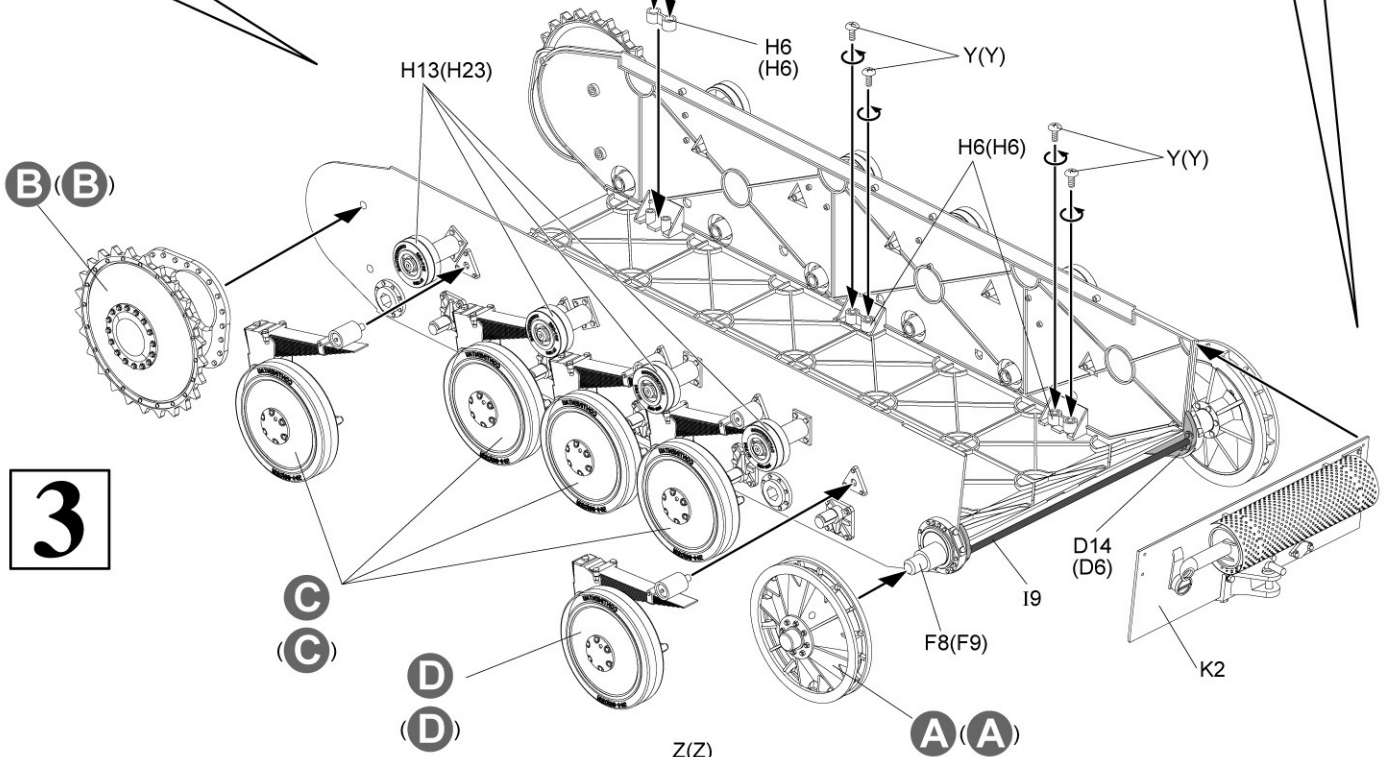
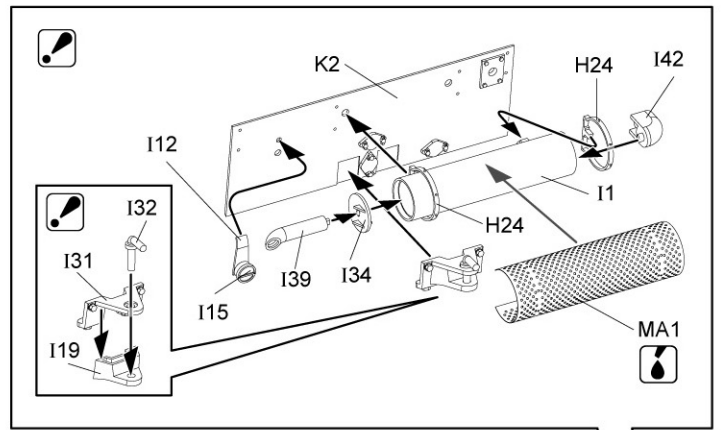
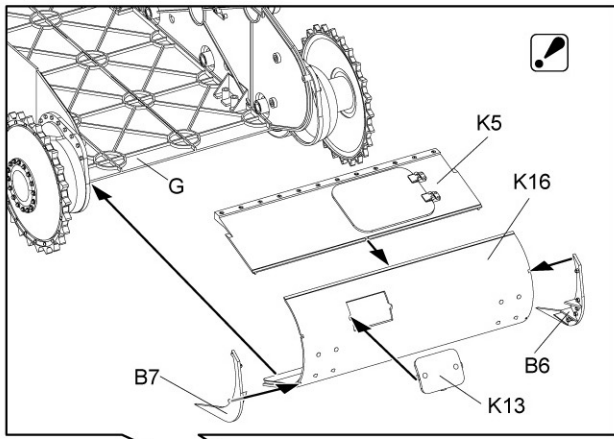
どちらか選択してください
OPTIONAL
NACH BELIEBEN
FACULTATIF
FACOLTATIVO
VALINNANVARAINEN
VALBAR
可以選擇採用

瞬間接着剤(金属用)
INSTANT GLUE FOR METAL
METALLKIEBER
COLLA A METAL INSTANTANEE
COLLA INSTANTANEA PER METALLU
PIKALIMAA METALLIOSIA VARTEN
SNABBLIM FOR METALLDELAR
金屬用速乾膠

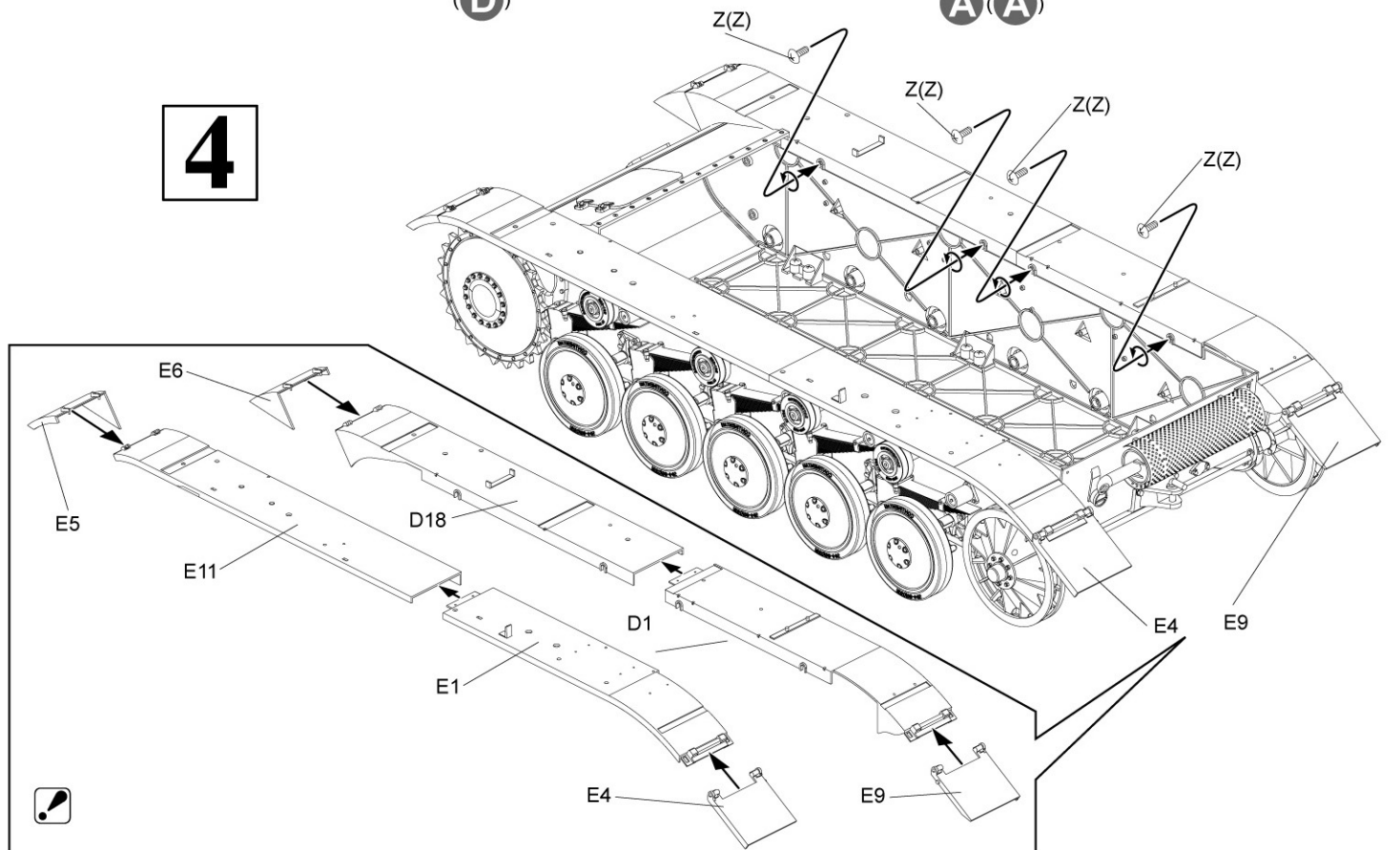
H1 GSI CREOS CORP. AQUEOUS HOBBY COLOUR ■ GSI CREOS CORP. MR. COLOUR MODEL MASTER COLOR

H12 33	つや消しブラック	1749	FLAT BLACK	MATTSCHWARZ	NOIR MAT	NERO OPACO	啞黑色
H18 28	黒鉄色	1415	STEEL	STAHL	ACIER	ACCIAIO	黒銀色
H32 40	ダークグレー(フィールドグレイ)	2036	FIELD GRAY(1)	FELD GRAU(1)	GRIS DES TROUPES ALLEMANDES(1)	GRIGIO CAMPO	田灰色
H37 43	ウッドブラウン	1735	WOOD BROWN	HOLZBRAUN	BRUN BOIS	MARRONE LEGNO	木棕色
H76 61	焼鉄色	1406	BURNT IRON	GEBR. EISEN	FER BRULÉ	FERRO BRUCIATO	燒鐵色

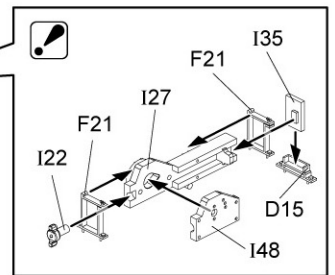
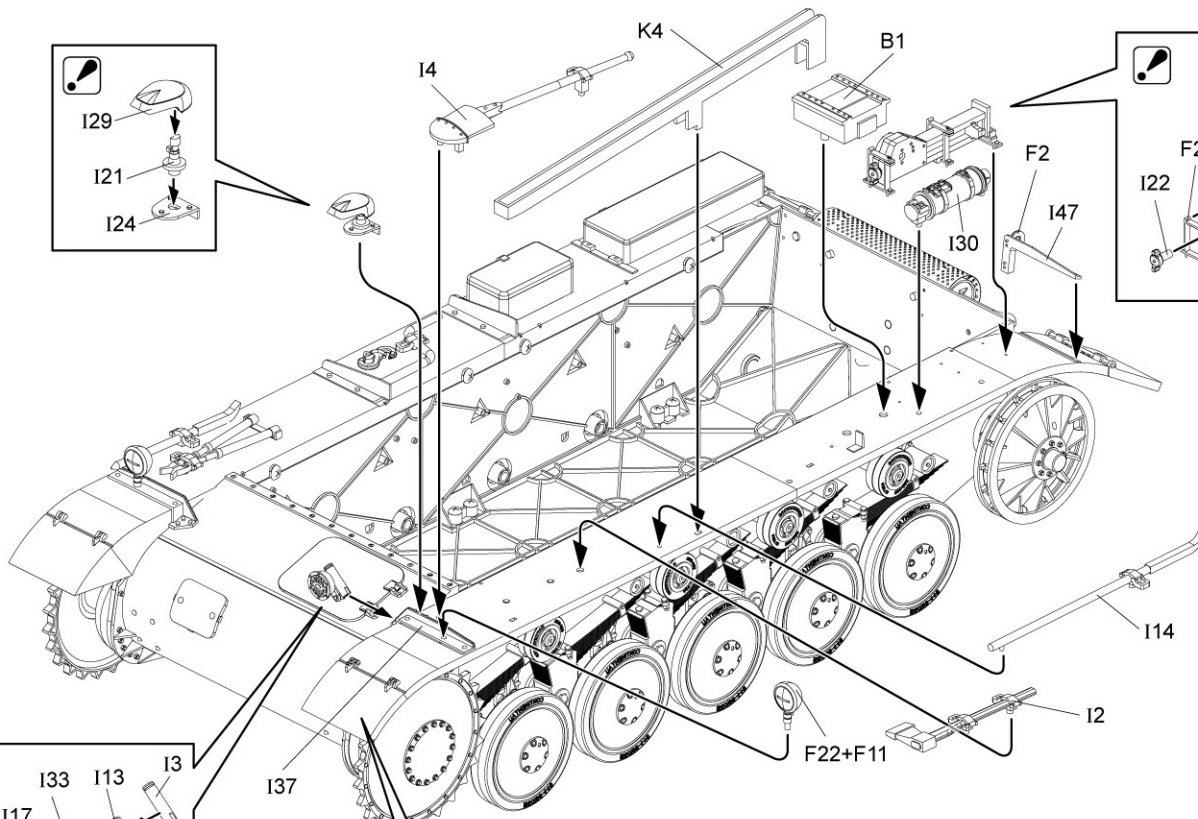
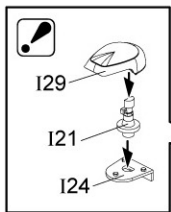
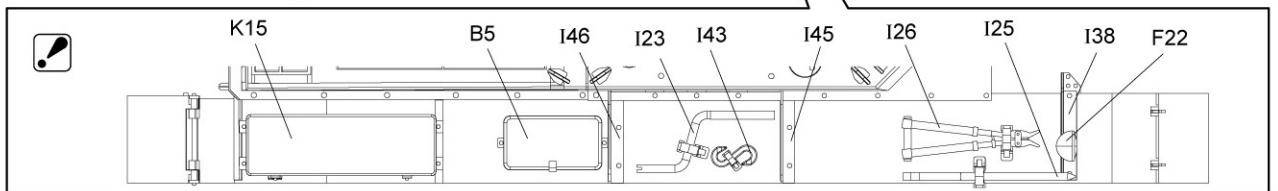
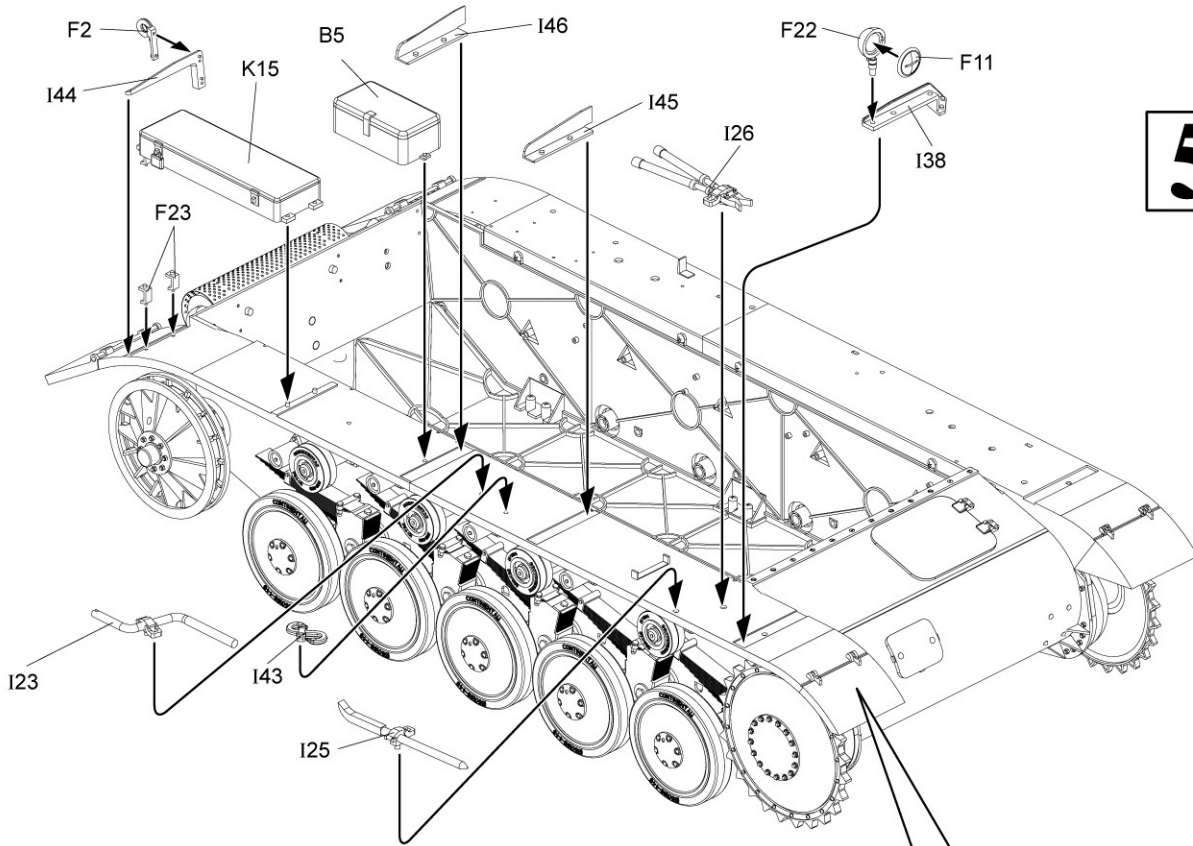




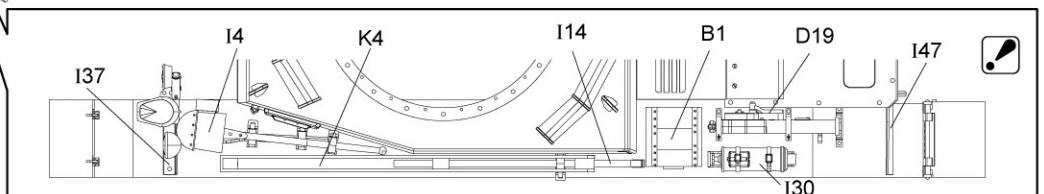
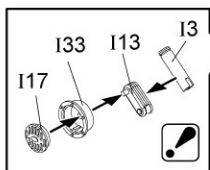
4



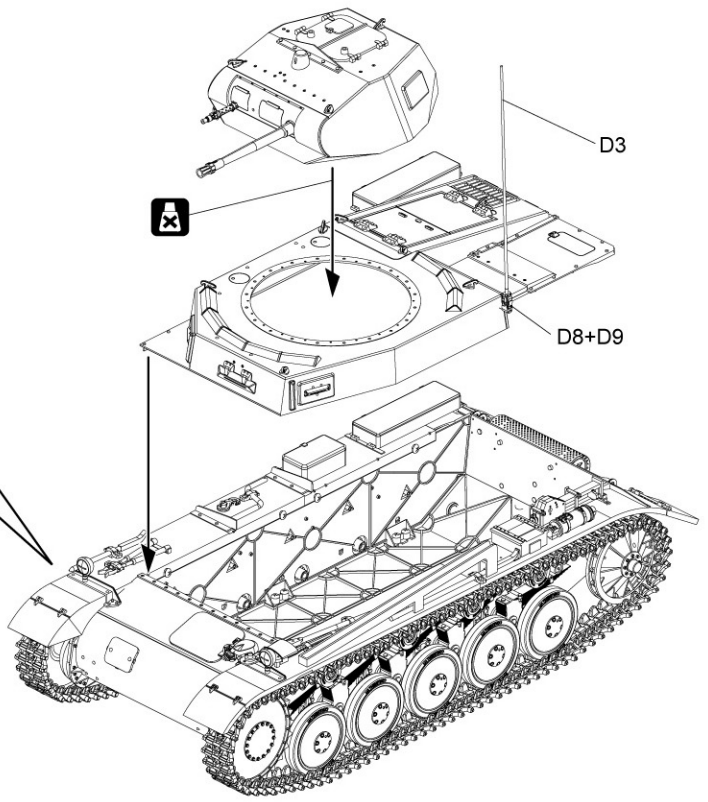
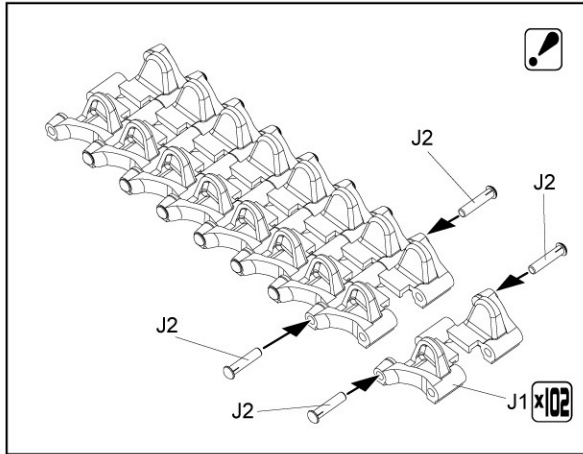
5



6



11



Painting & Marking

マーキング及び塗装図 Markierungen und Bemalung Decoration et Peinture Marchio & Pittura 標貼及着色指示

Unidentified Unit, Eastern Front 1941

